

医薬品インタビューフォーム

日本病院薬剤師会のIF記載要領2018（2019年更新版）に準拠して作成

ウイルスワクチン類，生物由来製品，劇薬，処方箋医薬品

フルービックHAシリンジ

インフルエンザHAワクチン

FLUBIK HA Syringes

| | |
|-----------------------------|--|
| 剤形 | 水性注射剤 |
| 製剤の規制区分 | 生物由来製品、劇薬、処方箋医薬品（注意—医師等の処方箋により使用すること） |
| 規格・含量 | 0.5mL中にインフルエンザウイルス（年度毎の厚生労働省指定のワクチン製造ウイルス株）を、1株当たりHA含量（相当値）として15 μ g以上含有する。 |
| 一般名 | 和名：インフルエンザHAワクチン（生物学的製剤基準） 洋名：Influenza HA Vaccine（Minimum Requirements for Biological Products） |
| 製造販売承認年月日 薬価基準収載・販売開始年月日 | 製造販売承認年月日：2008年11月17日 薬価基準収載年月日：薬価基準未収載 販売開始年月日：2008年12月19日 |
| 製造販売（輸入）・ 提携・販売会社名 | 製造販売元：一般財団法人阪大微生物病研究会 販売元：MSD株式会社 |
| 医薬情報担当者の連絡先 | |
| 問い合わせ窓口 | MSDカスタマーサポートセンター 医療関係者の方：フリーダイヤル 0120-024-961 <受付時間> 9:00～17:30（土日祝日・会社休日を除く） 医療関係者向けホームページ https://www.msconnect.jp/ |

本IFは2021年7月改訂の添付文書の記載に基づき改訂した。
最新の情報は、独立行政法人 医薬品医療機器総合機構の医薬品情報検索ページで確認してください。

医薬品インタビューフォーム利用の手引きの概要

－日本病院薬剤師会－

(2020年4月改訂)

1. 医薬品インタビューフォーム作成の経緯

医療用医薬品の基本的な要約情報として、医療用医薬品添付文書（以下、添付文書）がある。医療現場で医師・薬剤師等の医療従事者が日常業務に必要な医薬品の適正使用情報を活用する際には、添付文書に記載された情報を裏付ける更に詳細な情報が必要な場合があり、製薬企業の医薬情報担当者（以下、MR）等への情報の追加請求や質疑により情報を補完してきている。この際に必要な情報を網羅的に入手するための項目リストとして医薬品インタビューフォーム（以下、I Fと略す）が誕生した。

1988年に日本病院薬剤師会（以下、日病薬）学術第2小委員会がI Fの位置付け、I F記載様式、I F記載要領を策定し、その後1998年に日病薬学術第3小委員会が、2008年、2013年に日病薬医薬情報委員会がI F記載要領の改訂を行ってきた。

I F記載要領2008以降、I FはPDF等の電子的データとして提供することが原則となった。これにより、添付文書の主要な改訂があった場合に改訂の根拠データを追加したI Fが速やかに提供されることとなった。最新版のI Fは、医薬品医療機器総合機構（以下、PMDA）の医療用医薬品情報検索のページ（<http://www.pmda.go.jp/PmdaSearch/iyakuSearch/>）にて公開されている。日病薬では、2009年より新医薬品のI Fの情報を検討する組織として「インタビューフォーム検討会」を設置し、個々のI Fが添付文書を補完する適正使用情報として適切か審査・検討している。

2019年の添付文書記載要領の変更に合わせて、「I F記載要領2018」が公表され、今般「医療用医薬品の販売情報提供活動に関するガイドライン」に関連する情報整備のため、その更新版を策定した。

2. I Fとは

I Fは「添付文書等の情報を補完し、医師・薬剤師等の医療従事者にとって日常業務に必要な、医薬品の品質管理のための情報、処方設計のための情報、調剤のための情報、医薬品の適正使用のための情報、薬学的な患者ケアのための情報等が集約された総合的な個別の医薬品解説書として、日病薬が記載要領を策定し、薬剤師等のために当該医薬品の製造販売又は販売に携わる企業に作成及び提供を依頼している学術資料」と位置付けられる。

I Fに記載する項目配列は日病薬が策定したI F記載要領に準拠し、一部の例外を除き承認の範囲内の情報が記載される。ただし、製薬企業の機密等に関わるもの及び利用者自らが評価・判断・提供すべき事項等はI Fの記載事項とはならない。言い換えると、製薬企業から提供されたI Fは、利用者自らが評価・判断・臨床適用するとともに、必要な補完をするものという認識を持つことを前提としている。

I Fの提供は電子データを基本とし、製薬企業での製本は必須ではない。

3. I Fの利用にあたって

電子媒体のI Fは、PMD Aの医療用医薬品情報検索のページに掲載場所が設定されている。

製薬企業は「医薬品インタビューフォーム作成の手引き」に従ってI Fを作成・提供するが、I Fの原点を踏まえ、医療現場に不足している情報やI F作成時に記載し難い情報等については製薬企業のMR等へのインタビューにより利用者自らが内容を充実させ、I Fの利用性を高める必要がある。また、随時改訂される使用上の注意等に関する事項に関しては、I Fが改訂されるまでの間は、製薬企業が提供する改訂内容を明らかにした文書等、あるいは各種の医薬品情報提供サービス等により薬剤師等自らが整備するとともに、I Fの使用にあたっては、最新の添付文書をPMD Aの医薬品医療機器情報検索のページで確認する必要がある。

なお、適正使用や安全性の確保の点から記載されている「V.5. 臨床成績」や「XII. 参考資料」、「XIII. 備考」に関する項目等は承認を受けていない情報が含まれることがあり、その取り扱いには十分留意すべきである。

4. 利用に際しての留意点

I Fを日常業務において欠かすことができない医薬品情報源として活用していただきたい。I Fは日病薬の要請を受けて、当該医薬品の製造販売又は販売に携わる企業が作成・提供する、医薬品適正使用のための学術資料であるとの位置づけだが、記載・表現には医薬品、医療機器等の品質、有効性及び安全性の確保等に関する法律の広告規則や販売情報提供活動ガイドライン、製薬協コード・オブ・プラクティス等の制約を一定程度受けざるを得ない。販売情報提供活動ガイドラインでは、未承認薬や承認外の用法等に関する情報提供について、製薬企業が医療従事者からの求めに応じて行うことは差し支えないとされており、MR等へのインタビューや自らの文献調査などにより、利用者自らがI Fの内容を充実させるべきものであることを認識しておかなければならない。製薬企業から得られる情報の科学的根拠を確認し、その客観性を見抜き、医療現場における適正使用を確保することは薬剤師の本務であり、I Fを利用して日常業務を更に価値あるものにしていただきたい。

目 次

| | | | |
|----------------------|----|--------------------------|----|
| I. 概要に関する項目 | 1 | VI. 薬効薬理に関する項目 | 13 |
| 1. 開発の経緯 | 1 | 1. 薬理的に関連ある化合物又は化合物群 | 13 |
| 2. 製品の治療学的特性 | 1 | 2. 薬理作用 | 13 |
| 3. 製品の製剤学的特性 | 2 | VII. 薬物動態に関する項目 | 14 |
| 4. 適正使用に関して周知すべき特性 | 2 | 1. 血中濃度の推移 | 14 |
| 5. 承認条件及び流通・使用上の制限事項 | 2 | 2. 薬物速度論的パラメータ | 14 |
| 6. RMPの概要 | 2 | 3. 母集団（ポピュレーション）解析 | 14 |
| II. 名称に関する項目 | 3 | 4. 吸収 | 14 |
| 1. 販売名 | 3 | 5. 分布 | 15 |
| 2. 一般名 | 3 | 6. 代謝 | 15 |
| 3. 構造式又は示性式 | 3 | 7. 排泄 | 15 |
| 4. 分子式及び分子量 | 3 | 8. トランスポーターに関する情報 | 15 |
| 5. 化学名（命名法）又は本質 | 3 | 9. 透析等による除去率 | 15 |
| 6. 慣用名、別名、略号、記号番号 | 3 | 10. 特定の背景を有する患者 | 15 |
| III. 有効成分に関する項目 | 4 | 11. その他 | 16 |
| 1. 物理化学的性質 | 4 | VIII. 安全性（使用上の注意等）に関する項目 | 17 |
| 2. 有効成分の各種条件下における安定性 | 4 | 1. 警告内容とその理由 | 17 |
| 3. 有効成分の確認試験法、定量法 | 4 | 2. 禁忌内容とその理由 | 17 |
| IV. 製剤に関する項目 | 5 | 3. 効能又は効果に関連する注意とその理由 | 17 |
| 1. 剤形 | 5 | 4. 用法及び用量に関連する注意とその理由 | 17 |
| 2. 製剤の組成 | 6 | 5. 重要な基本的注意とその理由 | 17 |
| 3. 添付溶解液の組成及び容量 | 6 | 6. 特定の背景を有する患者に関する注意 | 18 |
| 4. 力価 | 6 | 7. 相互作用 | 24 |
| 5. 混入する可能性のある夾雑物 | 6 | 8. 副作用 | 24 |
| 6. 製剤の各種条件下における安定性 | 6 | 9. 臨床検査結果に及ぼす影響 | 26 |
| 7. 調製法及び溶解後の安定性 | 6 | 10. 過量投与 | 26 |
| 8. 他剤との配合変化（物理化学的変化） | 6 | 11. 適用上の注意 | 26 |
| 9. 溶出性 | 6 | 12. その他の注意 | 26 |
| 10. 容器・包装 | 7 | IX. 非臨床試験に関する項目 | 28 |
| 11. 別途提供される資材類 | 7 | 1. 薬理試験 | 28 |
| 12. その他 | 7 | 2. 毒性試験 | 28 |
| V. 治療に関する項目 | 9 | X. 管理的事項に関する項目 | 29 |
| 1. 効能又は効果 | 9 | 1. 規制区分 | 29 |
| 2. 効能又は効果に関連する注意 | 9 | 2. 有効期間 | 29 |
| 3. 用法及び用量 | 9 | 3. 包装状態での貯法 | 29 |
| 4. 用法及び用量に関連する注意 | 9 | 4. 取扱い上の注意 | 29 |
| 5. 臨床成績 | 10 | 5. 患者向け資材 | 29 |

| | |
|--|----|
| 6. 同一成分・同効薬 | 29 |
| 7. 国際誕生年月日 | 29 |
| 8. 製造販売承認年月日及び承認番号、薬価基準 収載年月日、販売開始年月日 | 29 |
| 9. 効能又は効果追加、用法及び用量変更追加等 の年月日及びその内容 | 30 |
| 10. 再審査結果、再評価結果公表年月日及びその 内容 | 30 |
| 11. 再審査期間 | 30 |
| 12. 投薬期間制限に関する情報 | 30 |
| 13. 各種コード | 30 |
| 14. 保険給付上の注意 | 30 |
| X I. 文献 | 31 |
| 1. 引用文献 | 31 |
| 2. その他の参考文献 | 31 |
| X II. 参考資料 | 32 |
| 1. 主な外国での発売状況 | 32 |
| 2. 海外における臨床支援情報 | 32 |
| X III. 備考 | 33 |
| 1. 調剤・服薬支援に際して臨床判断を行うにあ たっての参考情報 | 33 |
| 2. その他の関連資料 | 33 |

I. 概要に関する項目

1. 開発の経緯

フルービックHAシリンジ（一般名インフルエンザHAワクチン）は、一般財団法人阪大微生物病研究会（以下、当会）が2008年11月に承認を取得した、インフルエンザの予防に使用するワクチンである。不活化ワクチンには保存剤が長年にわたって使用されており、インフルエンザHAワクチンには、チメロサル（エチル水銀チオサリチル酸ナトリウム）が使用されてきた。しかしながら、1999年に海外においてチメロサルを含まないワクチンの使用が推奨され、日本においても、ワクチンメーカーはチメロサルを減量または使用しない製法に改めるよう指導を受けた。このような背景のもと、当会は、2005年に、アイソレーターを備えたバイアル充填施設を整え、チメロサルフリー製品であるフルービックHAの承認を取得した。

一方、あらかじめ薬液をシリンジに充填したプレフィルドシリンジ製剤は、安全性と利便性においてその有用性が期待され、既に一部のワクチンに導入されている。

インフルエンザHAワクチンについても、フルービックHAと原液製造工程、成分及び分量を同一とし、容器及び施栓系のみを変更した製品を開発し、2008年11月にフルービックHAシリンジの承認を取得した。

また、2011年8月には、小児の接種用量をWHO推奨用量に変更する製造販売承認事項一部変更承認を取得した。この変更に関して、2015年11月に再審査申請を行った結果、2017年3月に「カテゴリー1（薬機法第14条第2項第3号イからハまでのいずれにも該当せず、承認どおり有用性が認められるもの）」の評価を受けた。

2015年5月に、生物学的製剤基準の一部の改正（平成27年3月30日厚生労働省告示第192号）に伴う製造販売承認事項一部変更承認を取得した。

2. 製品の治療学的特性

- 20歳以上の健康成人100例を対象としてA型インフルエンザHAワクチン（A/カリフォルニア/7/2009（H1N1））0.5mLを2回皮下接種したときの抗体陽転率は、1回目接種後で87%（中和法）、73%（HI法）、2回目接種後で83%（中和法）、71%（HI法）であった。（他社製剤による成績）（「V. 5. 臨床成績」を参照）
- 6か月以上13歳未満の健康小児68例を対象として、6か月以上3歳未満には0.25mL/回、3歳以上13歳未満には0.5mL/回を21日（±7日）間隔で2回皮下接種した時、いずれの接種量においても3株に対する抗体産生が確認された。（「V. 5. 臨床成績」を参照）
- 重大な副反応として、ショック、アナフィラキシー、急性散在性脳脊髄炎（ADEM）、脳炎・脳症、脊髄炎、視神経炎、ギラン・バレー症候群、けいれん（熱性けいれんを含む）、肝機能障害、黄疸、喘息発作、血小板

減少性紫斑病、血小板減少、血管炎（IgA 血管炎、好酸球性多発血管炎性肉芽腫症、白血球破碎性血管炎等）、間質性肺炎、皮膚粘膜眼症候群（Stevens-Johnson 症候群）、急性汎発性発疹性膿疱症、ネフローゼ症候群があらわれることがある。（「Ⅷ. 8. 副作用」を参照）

3. 製品の製剤学的特性

- 本剤は、シリンジ製品である。
- 本剤は、厚生労働省が決定した毎年度のインフルエンザウイルス A 型及び B 型株の HA 画分を有効成分とする不活化ワクチンである。（「Ⅳ. 2. 製剤の組成」を参照）
- 本剤には、チメロサル等保存剤を添加していない（「Ⅳ. 2. 製剤の組成」を参照）
- 本剤は 0.25mL 接種対象者には使用できない

4. 適正使用に関して周知すべき特性

| 適正使用に関する資料，最適使用推進ガイドライン等 | 有無 |
|--------------------------|----|
| RMP | 無 |
| 追加のリスク最小化活動として作成されている資料 | 無 |
| 最適使用推進ガイドライン | 無 |
| 保険適用上の留意事項通知 | 無 |

5. 承認条件及び流通・使用上の制限事項

- (1) 承認条件
該当しない
- (2) 流通・使用上の制限事項
該当しない

6. RMP の概要

該当しない

Ⅱ. 名称に関する項目

1. 販売名

- (1) 和名：
フルービックHAシリンジ
- (2) 洋名：
FLUBIK HA Syringes
- (3) 名称の由来：
ウイルス名であるインフルエンザ「Influenza」の一部、製造販売元の略称「BIKEN」の語頭、有効成分であるヘムアグルチニンの略称「HA」及びシリンジ（注射器）による。

2. 一般名

- (1) 和名（命名法）：
インフルエンザHAワクチン（生物学的製剤基準）
- (2) 洋名（命名法）：
Influenza HA Vaccine (Minimum Requirements for Biological Products)
- (3) ステム（stem）：
該当しない

3. 構造式又は示性式

該当しない

4. 分子式及び分子量

該当しない

5. 化学名（命名法）又は本質

該当しない

6. 慣用名、別名、略号、記号番号

慣用名、別名：HA ワクチン

Ⅲ. 有効成分に関する項目

1. 物理化学的性質

- (1) 外観・性状：
該当しない
- (2) 溶解性：
該当しない
- (3) 吸湿性：
該当しない
- (4) 融点（分解点）、沸点、凝固点：
該当しない
- (5) 酸塩基解離定数：
該当しない
- (6) 分配係数：
該当しない
- (7) その他の主な示性値：
該当しない

2. 有効成分の各種条件下における安定性

「Ⅳ. 6. 製剤の各種条件下における安定性」を参照

3. 有効成分の確認試験法、定量法

生物学的製剤基準「インフルエンザHAワクチン」の「表示確認試験」「力価試験」による。

IV. 製剤に関する項目

1. 剤形

(1) 剤形の区別：

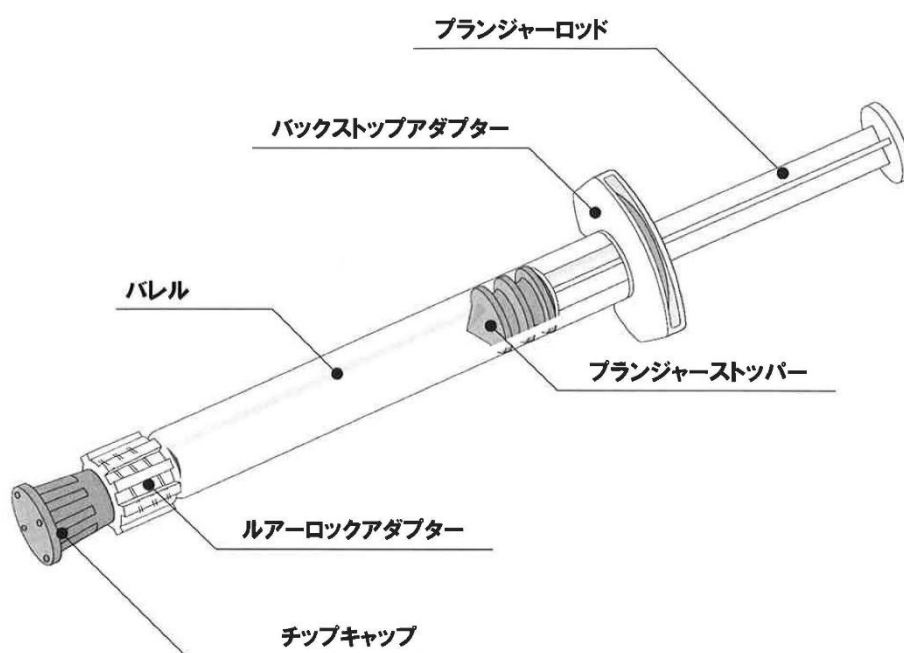
剤形：水性注射剤

ガラス製シリンジに薬液を充填・施栓した単回使用の注射剤で、プレフィルドシリンジ製剤（コンビネーション製品）である。

(2) 製剤の外観及び性状：

澄明又はわずかに白濁した液剤

<外観>



(3) 識別コード：

該当しない

(4) 製剤の物性：

pH：6.8～8.0

浸透圧比：1.0±0.3（生理食塩液に対する比）

(5) その他：

バイアル内は無菌である。

2. 製剤の組成

(1) 有効成分（活性成分）の含量及び添加剤：

本剤は、0.5mL 中に次の成分を含有する。

| | |
|------|--|
| 販売名 | フルービックHAシリンジ |
| 有効成分 | インフルエンザウイルス（A型・B型）のHA画分 1株当たり15 μ g以上（HA含量（相当値）） |
| 添加剤 | リン酸水素ナトリウム水和物 1.765mg リン酸二水素ナトリウム水和物 0.27mg 塩化ナトリウム 4.25mg |

(2) 電解質等の濃度：

該当しない

(3) 熱量：

該当しない

3. 添付溶解液の組成及び容量

該当しない

4. 力価

生物学的製剤基準「インフルエンザHAワクチン」の「力価試験」により測定したとき、0.5mL 中、インフルエンザウイルス（年度毎の厚生労働省指定のワクチン製造ウイルス株）のHA画分は、HA含量（相当値）として1株当たり15 μ g以上である。

5. 混入する可能性のある夾雑物

鶏卵由来成分

6. 製剤の各種条件下における安定性

本剤の安定性は、以下のとおりである。

| 試験の種類 | 保存条件 | | | | 保存期間 | 試験項目 | 結果 |
|--------|------|----|----|------|------|------|-----|
| | 温度 | 湿度 | 光 | 容器 | | | |
| 長期保存試験 | 10℃ | — | 遮光 | シリンジ | 15か月 | 力価試験 | 規格内 |

7. 調製法及び溶解後の安定性

「Ⅷ. 11. 適用上の注意」を参照

8. 他剤との配合変化（物理化学的変化）

該当しない

9. 溶出性

該当しない

10. 容器・包装

- (1) 注意が必要な容器・包装、外観が特殊な容器・包装に関する情報：
コアリング防止のため、針刺し時はゴム栓の中心部に針を垂直に挿入する。
- (2) 包装：
シリンジ 0.5mL 1本
- (3) 予備容量：
該当しない
- (4) 容器の材質：

| | | | |
|----------|------------------------|---------------------------|-------------|
| バレル | チップキャップ プランジャーストッパー | プランジャーロッド バックストップアダプター | ルアーロックアダプター |
| ホウケイ酸ガラス | 塩素化ブチルゴム | ポリプロピレン | ポリカーボネイト |

11. 別途提供される資材類

該当資材なし

12. その他

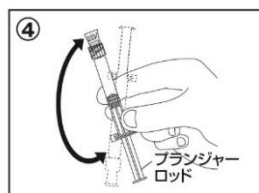
本剤は、インフルエンザウイルスの A 型及び B 型株をそれぞれ個別に発育鶏卵で培養し、増殖したウイルスを含む尿膜腔液をゾーナル遠心機による蔗糖密度勾配遠心法により濃縮精製後、ウイルス粒子をエーテル等により処理して分解・不活化したヘムアグルチニン (HA) 画分に、リン酸塩緩衝塩化ナトリウム液を用いて規定濃度に混合調製した液剤である。

【フルービック HA シリンジの使用法】

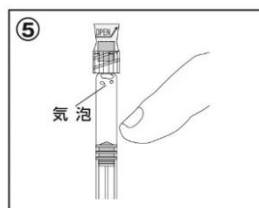
「本剤は0.5mLシリンジ製剤である」

- ①接種に使用する注射針を用意する。注射針は、ガンマ線等により滅菌されたディスポーザブル品を用いる。
- ②ワクチン名、識別色(水色)、製造番号、最終有効年月日を確認後、ケースを開封し、プリスター容器の蓋フィルムをゆっくりと引きはがす。
- ③シリンジ胴体をつまんでゆっくりと容器からシリンジを取り出す。
※プランジャーロッド(押し子)をもって無理に引き上げないこと。
※破損や液漏れ、異常な混濁、着色、異物の混入、その他の異常が認められる場合は使用しないこと。
※プランジャーロッドが緩んでいないか確認すること。

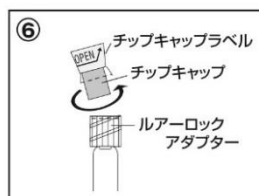
- ④室温になってからシリンジ内の液剤を泡立てないようにしずかに反転し、均等にする。



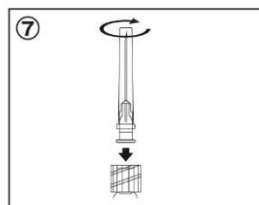
- ⑤シリンジ先端を上に向け、シリンジ胴体を指ではじき、シリンジ内の気泡を上部に集める。



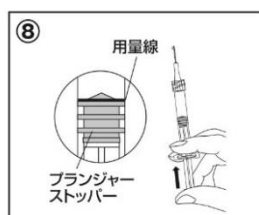
- ⑥シリンジ先端に包装してあるチップキャップラベルとその下に装着されているチップキャップをミシン目に沿ってひねりとる。
※チップキャップを取り外した後は、直ちに使用すること。



- ⑦①で用意した注射針をルアーロックアダプターに時計回りにねじ込み装着する。
※注射針がまっすぐに固定されていることを確認すること。



- ⑧注射針を少し傾けて、プランジャーロッドをゆっくり押し、シリンジ内の気泡を完全に抜き、プランジャーストッパー(押し子先端のゴム栓)を右図のとおり用量線に合わせ接種を行う。



V. 治療に関する項目

1. 効能又は効果

インフルエンザの予防

2. 効能又は効果に関連する注意

設定されていない

3. 用法及び用量

(1) 用法及び用量の解説

6ヶ月以上3歳未満のものには0.25mLを皮下に、3歳以上13歳未満のものには0.5mLを皮下におよそ2～4週間の間隔をおいて2回注射する。13歳以上のものについては、0.5mLを皮下に、1回又はおよそ1～4週間の間隔をおいて2回注射する。

(2) 用法及び用量の設定経緯・根拠

世界保健機関（WHO）は、小児に対する季節性不活化インフルエンザワクチンの接種用量について、「6～36か月の小児には成人の半量を接種すべき」（Wkly Epidemiol Rec, 80: 279-287, 2005）と勧告している。WHO推奨用量と小児に係る用法用量の治験成績などを踏まえ、2011年8月に医薬品製造販売承認事項一部変更申請の承認を受け、現在の6か月以上3歳未満0.25mL/回、3歳以上0.5mL/回に変更された。

4. 用法及び用量に関連する注意

7. 用法及び用量に関連する注意

7. 1 本剤の使用

本剤は0.25mL接種対象者には使用しないこと。

7. 2 接種間隔

2回接種を行う場合の接種間隔は、免疫効果を考慮すると4週間おくことが望ましい。

7. 3 同時接種

医師が必要と認めた場合には、他のワクチンと同時に接種することができる。[14. 1. 1 参照]

<解説¹⁾>

7. 3 複数のワクチンを混合して同じ注射器内に入れて接種（混注）してはならない。

また、同じ種類のワクチンを複数回接種する場合は、それぞれのワクチンに定められた接種間隔を守る。

<参考>

予防接種法施行令、予防接種実施規則、定期接種実施要領

(厚生労働省:関連法令、基本計画・定期接種実施要領・予防指針

https://www.mhlw.go.jp/stf/seisakunitsuite/bunya/kenkou_iryuu/kenkou/kekaku-kansenshou/yobou-sesshu/index.html)

5. 臨床成績

(1) 臨床データパッケージ

該当しない

(2) 臨床薬理試験

該当資料なし

(3) 用量反応探索試験

該当資料なし

(4) 検証的試験

1) 有効性検証試験

該当資料なし

2) 安全性試験

該当資料なし

(5) 患者・病態別試験

該当資料なし

(6) 治療的使用

1) 使用成績調査（一般使用成績調査、特定使用成績調査、使用成績比較調査）、製造販売後データベース調査、製造販売後臨床試験の内容
6か月以上13歳未満の小児を対象とした特定使用成績調査において、副反応は36.4%（712/1956例）に認められた。1回目接種及び2回目接種の副反応発現割合は、それぞれ31.5%（617/1956例）及び26.3%（490/1864例）であった。

年齢区分別の副反応発現割合は、6か月以上1歳未満で19.1%（66/345例）、1歳以上3歳未満で27.5%（195/710例）、3歳以上6歳未満で48.0%（205/427例）、6歳以上9歳未満で53.3%（129/242例）、9歳以上13歳未満で50.4%（117/232例）であった。

主な副反応は、注射部位紅斑454件、注射部位腫脹282件、注射部位疼痛209件、注射部位そう痒感132件及び発熱71件であった。

重篤な副反応は1例1件（発熱1件）であり、転帰は回復であった。また、死亡例はなかった。²⁾

2) 承認条件として実施予定の内容又は実施した調査・試験の概要

該当しない

(7) その他

<国内第Ⅱ/Ⅲ相試験（小児）>

日本人健康小児に対する国内第Ⅱ/Ⅲ相非盲検非対照試験において、本剤を6か月以上3歳未満（34例）には0.25mL/回、3歳以上13歳未満（34例）には0.5mL/回を、21日（±7日）間隔で2回皮下接種した。1回目接種後及び2回目接種後の免疫原性の結果及び全期間における副反応発生状況は以下のとおりであった。^{3,4)}

〈6 か月以上 3 歳未満 (0.25mL : 34 例)〉

| | 測定時期 | HI 抗体価 ^{注 1)} | | | 中和抗体陽転率 ^{注 2)} |
|-----------------------------|-------------|------------------------|---------|-----------------|-------------------------|
| | | 抗体陽転率 | GMT 変化率 | 抗体保有率 | |
| A/カリフォルニア/ 7/2009(H1N1)株 | 1 回目 接種後 | 26.5% (9 例) | 2.9 | 29.4% (10 例) | 58.8% (20 例) |
| | 2 回目 接種後 | 58.8% (20 例) | 5.4 | 58.8% (20 例) | 85.3% (29 例) |
| A/ビクトリア /210/2009(H3N2)株 | 1 回目 接種後 | 38.2% (13 例) | 4.4 | 38.2% (13 例) | 44.1% (15 例) |
| | 2 回目 接種後 | 76.5% (26 例) | 9.0 | 76.5% (26 例) | 73.5% (25 例) |
| B/ブリスベン/ 60/2008 株 | 1 回目 接種後 | 26.5% (9 例) | 2.1 | 26.5% (9 例) | 29.4% (10 例) |
| | 2 回目 接種後 | 44.1% (15 例) | 3.9 | 44.1% (15 例) | 44.1% (15 例) |

〈3 歳以上 13 歳未満 (0.5mL : 34 例)〉

| | 測定時期 | HI 抗体価 ^{注 1)} | | | 中和抗体陽転率 ^{注 2)} |
|-----------------------------|-------------|------------------------|---------|-----------------|-------------------------|
| | | 抗体陽転率 | GMT 変化率 | 抗体保有率 | |
| A/カリフォルニア/ 7/2009(H1N1)株 | 1 回目 接種後 | 73.5% (25 例) | 7.7 | 76.5% (26 例) | 88.2% (30 例) |
| | 2 回目 接種後 | 79.4% (27 例) | 8.0 | 79.4% (27 例) | 88.2% (30 例) |
| A/ビクトリア /210/2009(H3N2)株 | 1 回目 接種後 | 85.3% (29 例) | 6.8 | 97.1% (33 例) | 82.4% (28 例) |
| | 2 回目 接種後 | 88.2% (30 例) | 7.4 | 97.1% (33 例) | 88.2% (30 例) |
| B/ブリスベン/ 60/2008 株 | 1 回目 接種後 | 44.1% (15 例) | 3.7 | 58.8% (20 例) | 50.0% (17 例) |
| | 2 回目 接種後 | 55.9% (19 例) | 4.5 | 67.6% (23 例) | 52.9% (18 例) |

注 1) HI 抗体価については、EMA のガイダンス (CPMP/BWP/214/96)⁵⁾ を参照

注 2) 中和抗体陽転率は、各ワクチン株に対する抗体価が 40 倍以上かつ接種前の抗体価からの 4 倍以上の上昇を示した被験者割合

欧州医薬品庁 (EMA) の季節性不活化インフルエンザワクチンの毎年の製造株変更時の安全性及び有効性の評価に関するガイダンス (CPMP/BWP/214/96)⁵⁾ において、有効性 (予防効果) と相関する免疫原性の評価基準が定められており、この基準を用いて免疫原性の評価を行ったところ、いずれの接種用量においても 2 回接種後では 3 株全てで評価基準を 3 項目中 1 項目以上満たした。ただし、接種用量 0.25mL のうち、6 か月以上 1 歳未満 (17 例) のサブグループにおいては、B 型株で評価基準を 3 項目とも満たさなかった (抗体陽転率 23.5% (4 例)、GMT 変化率 2.4、抗体保有率 23.5% (4 例))。

皮下2回接種したときの副反応は、6か月以上3歳未満では29.4% (10/34例)、3歳以上13歳未満では55.9% (19/34例)であった。主な副反応は、6か月以上3歳未満で注射部位紅斑26.5% (9/34例)、注射部位腫脹17.6% (6/34例)、注射部位硬結11.8% (4/34例)、3歳以上13歳未満で注射部位紅斑35.3% (12/34例)、注射部位疼痛29.4% (10/34例)、注射部位腫脹23.5% (8/34例)、注射部位そう痒感20.6% (7/34例)、注射部位熱感14.7% (5/34例)、注射部位硬結11.8% (4/34例)であった。

<国内第Ⅱ/Ⅲ相試験（成人）>

20歳以上の健康成人100例を対象とした国内第Ⅱ/Ⅲ相非盲検試験において、A型インフルエンザHAワクチン(A/カリフォルニア/7/2009(H1N1))0.5mLを上腕に2回皮下接種したときの中和抗体価及びHI抗体価を測定した。1回目接種後及び2回目接種後の抗体陽転率及び副反応発生状況は以下のとおりであった([参考]他社製剤による成績)⁶⁾。

中和法及びHI法による抗体陽転率^{注1)}

| 採血時期 | 中和法 | HI法 |
|-------------|-----------|-----------|
| 1回目接種21±7日後 | 87% (87例) | 73% (73例) |
| 2回目接種21±7日後 | 83% (83例) | 71% (71例) |

注1) 陽転判定基準：A型インフルエンザウイルス(H1N1)に対する抗体価が40倍以上かつ接種前の抗体価からの4倍以上の上昇

皮下1回接種したときの副反応発現頻度は、65.0% (65/100例)であった。主な副反応は、注射部位紅斑38.0% (38/100例)、注射部位疼痛35.0% (35/100例)、注射部位熱感23.0% (23/100例)、注射部位そう痒感22.0% (22/100例)、注射部位腫脹20.0% (20/100例)、倦怠感17.0% (17/100例)、頭痛12.0% (12/100例)、鼻漏7.0% (7/100例)であった。

皮下2回接種したときの副反応発現頻度は、78.0% (78/100例)であった。主な副反応は、注射部位紅斑50.0% (50/100例)、注射部位疼痛50.0% (50/100例)、注射部位そう痒感37.0% (37/100例)、注射部位腫脹32.0% (32/100例)、注射部位熱感26.0% (26/100例)、倦怠感24.0% (24/100例)、頭痛15.0% (15/100例)、鼻漏8.0% (8/100例)であった。

<国内臨床研究（高齢者）>

1997～2000年において老人福祉施設・病院に入所(院)している高齢者(65歳以上)を対象にインフルエンザHAワクチンを1回接種し有効性を評価した。有効性の正確な解析が可能であった98/99シーズンにおける結果から、発病阻止効果は34～55%、インフルエンザを契機とした死亡阻止効果は82%であり、インフルエンザHAワクチンは重症化を含め個人防衛に有効なワクチンと判断された。なお、解析対象者は同意が得られたワクチン接種者1198人、非接種者(対照群)1044人であった。3シーズンを通じてワクチン接種後に発現した主な副反応は、注射部位の発赤13.3% (449/3381例)、注射部位の腫脹4.5% (152/3381例)、注射部位の疼痛2.3% (78/3381例)、発熱0.8% (28/3381例)であった⁷⁾。

VI. 薬効薬理に関する項目

1. 薬理的に関連ある化合物又は化合物群

該当しない

2. 薬理作用

(1) 作用部位・作用機序

ヘムアグルチニンは、インフルエンザウイルスの表面抗原の一つであり、ウイルスの宿主細胞への吸着に関与している。本剤の接種により、ヘムアグルチニンに対する抗体が産生され、インフルエンザウイルスの防御抗体として働くことで、インフルエンザの予防が期待される。

(2) 薬効を裏付ける試験成績

「V. 5. 臨床成績」を参照

(3) 作用発現時間・持続時間

インフルエンザ HA ワクチンを 3 週間隔で 2 回接種した場合、接種 1 か月後に被接種者の 77%が有効予防水準に達する。接種後 3 か月で有効抗体水準が 78.8%であるが、5 か月では 50.8%と減少する。効果の持続は、流行ウイルスとワクチンに含まれているウイルスの抗原型が一致した時において 3 か月続くことが明らかになっている。基礎免疫を持っている場合は、ワクチン接種群における有効な抗体水準は、3 か月を過ぎても維持されているが、基礎免疫のない場合には、効果の持続期間が 1 か月近く短縮される。⁸⁾

VII. 薬物動態に関する項目

1. 血中濃度の推移

- (1) 治療上有効な血中濃度
該当資料なし
- (2) 臨床試験で確認された血中濃度
該当資料なし
- (3) 中毒域
該当資料なし
- (4) 食事・併用薬の影響
該当資料なし

2. 薬物速度論的パラメータ

- (1) 解析方法
該当資料なし
- (2) 吸収速度定数
該当資料なし
- (3) 消失速度定数
該当資料なし
- (4) クリアランス
該当資料なし
- (5) 分布容積
該当資料なし
- (6) その他
該当資料なし

3. 母集団（ポピュレーション）解析

- (1) 解析方法
該当資料なし
- (2) パラメータ変動要因
該当資料なし

4. 吸収

該当資料なし

5. 分布

- (1) 血液－脳関門通過性
該当資料なし
- (2) 血液－胎盤関門通過性
該当資料なし
- (3) 乳汁への移行性
該当資料なし
- (4) 髄液への移行性
該当資料なし
- (5) その他の組織への移行性
該当資料なし
- (6) 血漿蛋白結合率
該当資料なし

6. 代謝

- (1) 代謝部位及び代謝経路
該当資料なし
- (2) 代謝に関与する酵素（CYP等）の分子種、寄与率
該当資料なし
- (3) 初回通過効果の有無及びその割合
該当資料なし
- (4) 代謝物の活性の有無及び活性比、存在比率
該当資料なし

7. 排泄

該当資料なし

8. トランスポーターに関する情報

該当資料なし

9. 透析等による除去率

該当資料なし

10. 特定の背景を有する患者

該当資料なし

11. その他

該当資料なし

VIII. 安全性（使用上の注意等）に関する項目

1. 警告内容とその理由

設定されていない

2. 禁忌内容とその理由

2. 接種不適当者（予防接種を受けることが適当でない者）

2. 1 明らかな発熱を呈している者

2. 2 重篤な急性疾患にかかっていることが明らかな者

2. 3 本剤の成分によってアナフィラキシーを呈したことがあることが明らかな者

2. 4 上記に掲げる者のほか、予防接種を行うことが不適当な状態にある者

<解説^{9,10)}>

2. 1 明らかな発熱とは、通常 37.5℃以上を指す。検温は、接種を行う医療機関（施設）で行い、接種前の対象者の健康状態を把握することが必要である。

2. 2 重篤な急性疾患に罹患している場合には、病気の進行状況が不明であり、このような状態において予防接種を行うことはできない。接種を受けることができない者は、「重篤な」急性疾患にかかっている者であるため、急性疾患であっても、軽症と判断できる場合には接種を行うことができる。

2. 3 本剤の成分でアナフィラキシーを呈したことがある者は、本剤を接種することにより同様の症状を起こす可能性があるため予防接種を行うことはできない。

本剤は製造過程において有精卵（孵化鶏卵）を用いるために、鶏卵、鶏肉、その他鶏由来のものによりアナフィラキシーを呈したことが明らかな者は接種不適当者である。

アナフィラキシーとは、突然の発症（通常 30 分以内）と、皮膚・粘膜症状（全身性の蕁麻疹、血管浮腫等）、循環器系症状（血圧低下等）、呼吸器系症状（喘鳴、呼吸窮迫等）、消化器系症状（下痢、腹痛等）の複数臓器の症状の急速な進行を認めるものである。

2. 4 上記に掲げる者以外の予防接種を行うことが不適当な状態にある者について、個別に接種医により判断することになる。

3. 効能又は効果に関連する注意とその理由

設定されていない

4. 用法及び用量に関連する注意とその理由

「V. 4. 用法及び用量に関連する注意」を参照

5. 重要な基本的注意とその理由

8. 重要な基本的注意

8. 1 本剤は、「予防接種実施規則」及び「定期接種実施要領」に準拠して使

用すること。

8. 2 被接種者について、接種前に必ず問診、検温及び診察（視診、聴診等）によって健康状態を調べること。
8. 3 被接種者又はその保護者に、接種当日は過激な運動は避け、接種部位を清潔に保ち、また、接種後の健康監視に留意し、局所の異常反応や体調の変化、さらに高熱、けいれん等の異常な症状を呈した場合には、速やかに医師の診察を受けるよう事前に知らせること。

<解説>

8.1 予防接種実施規則、定期接種実施要領

（厚生労働省:関連法令、基本計画・定期接種実施要領・予防指針

https://www.mhlw.go.jp/stf/seisakunitsuite/bunya/kenkou_iryuu/kenkou/kekaku-kansenshou/yobou-sesshu/index.html)

8.2 予防接種を行ってはならない者を的確に識別するため、問診、検温、診察は必ず行う。検温は接種の前に、接種を行う医療機関（施設）で行う。

8.3 被接種者及び保護者に対して、次に掲げる事項を要請する¹¹⁾。

1) 接種後は、接種部位を清潔に保ち、接種当日は過激な運動を避けるよう注意し、又は注意させる。

2) 予防接種当日の入浴は差し支えない。

入浴時に接種部位又は全身性の感染を受ける可能性は極めて低いため、即時型アレルギーが予想される接種後1時間を経過すれば、入浴は差し支えないと考えられる。

3) 不活化ワクチン接種後1週間、生ワクチン接種後4週間は副反応の出現に注意し、観察しておく必要がある。

4) 接種後、接種局所の異常反応や体調の変化を訴える場合は、速やかに医師の診察を受け、又は受けさせる。

5) 被接種者又は保護者は、4) の場合において、被接種者が医師の診察を受けたときは、速やかに当該予防接種を行った市町村の担当部局に連絡する。

また、アナフィラキシー等の重篤かつ緊急的対応が必要な副反応は、接種後直ちに（30分以内に）生じることが多いという理由から、接種後はその場でしばらく（30分程度）被接種者の様子を見る必要がある¹²⁾。

6. 特定の背景を有する患者に関する注意

(1) 合併症・既往歴等のある患者

9. 特定の背景を有する者に関する注意

9.1 接種要注意者（接種の判断を行うに際し、注意を要する者）

被接種者が次のいずれかに該当すると認められる場合は、健康状態及び体質を勘案し、診察及び接種適否の判断を慎重に行い、予防接種の必要性、副反応、有用性について十分な説明を行い、同意を確実に得た上で、注意して接種すること。

9.1.1 心臓血管系疾患、腎臓疾患、肝臓疾患、血液疾患、発育障害等の基礎疾患を有する者 [9.2、9.3 参照]

- | |
|---|
| <p>9. 1. 2 予防接種で接種後 2 日以内に発熱のみられた者及び全身性発疹等のアレルギーを疑う症状を呈したことがある者</p> <p>9. 1. 3 過去にけいれんの既往のある者</p> <p>9. 1. 4 過去に免疫不全の診断がなされている者及び近親者に先天性免疫不全症の者がいる者</p> <p>9. 1. 5 間質性肺炎、気管支喘息等の呼吸器系疾患を有する者</p> <p>9. 1. 6 本剤の成分又は鶏卵、鶏肉、その他鶏由来のものに対してアレルギーを呈するおそれのある者</p> |
|---|

< 解説 13, 14 >

9.1.1 これらの患者は、感染症罹患により重篤になることも多く、予防接種を必要とする。安定期にあれば、主治医の意見や保護者との相談により接種を行うことができる。基礎疾患を有する者への予防接種について予防接種ガイドラインに次のように記載されている。

心臓血管系疾患を有する者

日本小児循環器学会の見解（平成 30（2018）年 12 月）によれば、原則的には、予防接種を行うべきである。ただし、次に述べる状況、病態においては、接種前、接種後に十分な観察を行い、注意を払う。

- (1) 重篤な心不全がある者
- (2) 低酸素発作を有する者
痛みによる発作の誘発に注意すること。
- (3) 心筋炎、心膜炎、川崎病、心内膜炎、リウマチ熱の急性期にある者
- (4) 慢性の心疾患を有する小児では、インフルエンザによるリスクが高い故、インフルエンザワクチンの接種が望ましい。

腎臓疾患を有する者

日本小児腎臓病学会の見解（平成 30（2018）年 11 月）によれば、腎疾患に伴う病態や使用薬剤の影響により、感染症に罹患しやすく重症化もしやすいため原則的には積極的に予防接種は行うべきである。ただし下記の状況では接種を控える。

- (1) プレドニゾロン 2mg/kg/日以上、または体重 10kg 以上の小児では 1 日 20mg 以上を内服中の場合（周囲の感染状況などに応じて医師の判断により接種可能）
- (2) リツキシマブ使用後免疫状態の回復していない状態（最終投与後最低 6 か月以内）
- (3) ネフローゼ症候群または腎炎発症急性期
- (4) その他、医師が不相当と判断した時

その他の注意点

- ・ステロイドや免疫抑制薬内服中の不活化ワクチン接種は、その後の抗体価をモニターし必要に応じて追加接種が必要である。
- ・通常術前 2 週間前の不活化ワクチン接種は控えられている。腎臓疾患を有する者は腎尿路系や移植などの手術を受けることが多いため留意する。

悪性腫瘍の患者

日本小児血液・がん学会の見解（平成 30（2018）年 9 月）によれば、原則として、完全寛解期に入って、細胞性免疫能が回復した時点で接種を行う。

HIV 感染者

日本小児感染症学会の見解（平成 30（2018）年 11 月）によれば、HIV 感染者及びエイズ患者に対しては、BCG ワクチンの接種を行ってはならないが、Hib、小児用肺炎球菌、B 型肝炎、DPT-IPV、日本脳炎、インフルエンザワクチンなどの不活化ワクチンの接種を行うことはできる。

重症心身障害児（者）

日本小児神経学会の見解（平成 30（2018）年 10 月）によれば、重症心身障害児（者）は、発育障害、けいれんなどがあるため予防接種を受けていない例が多い。しかし、デイケアや施設入所などの際に感染症に罹患する機会が多く、また、感染症に罹患した際に重症化が予測されるため、予防接種を行うことが望ましい。予防接種を行うに当たり、主治医（接種医）は保護者に対して、個々の予防接種の必要性、副反応、有用性について十分な説明を行い、同意を得ることが必要である。さらに発熱、けいれん、状態の変化などが起きた場合の十分な指導をしておく。原則として主治医又は予防接種担当医が個別に接種する。

- (1) 発育障害が明らかであっても、全身状態が落ち着いており、接種の有用性が大きであれば、現行の予防接種は接種して差し支えない。
- (2) 接種対象年齢を過ぎていても、接種の有用性が大きであれば、接種して差し支えない。
- (3) てんかん発作が認められても、その発作状況が安定していることが確認されていれば、主治医（接種医）の判断で接種して差し支えない。
- (4) 乳幼児期の障害児で、原疾患が特定されていない例では、接種後、けいれんの出現や症状の増悪を認めた場合、予防接種との因果関係をめぐって、混乱を生じる可能性があるため、事前に保護者への十分な説明と予診票で同意を確認することが必要である。

低出生体重児

日本新生児育成医学会の見解（平成 30（2018）年 8 月）によれば、明らかな先天性免疫不全など接種不适当者に該当しない限り、以下の要領で接種を行う。

- ・ 予防接種の原則は、一般乳児と同様に適用する。
- ・ NICU・GCU 入院中の有無に関わらず、ワクチンの投与時期は暦月齢に従い、ワクチン接種量は添付文書通りに行う。
- ・ NICU・GCU 入院中の超早産児等へワクチン接種を行う場合は、副反応の観察を行う。

その他基礎疾患がある者

日本小児感染症学会の見解（平成 30（2018）年 11 月）によれば、上記以外の基礎疾患のある者及び臓器・骨髄移植患者においては、以下の事項を基本条件として、その疾患の主治医と接種医が可能と認めれば、接種する。その判断に際しては、「小児の臓器移植および免疫不全状態における予防接種ガイドライン 2014」（日本小児感染症学会監修、2014 年 10 月発行）などが参考となる。

- ・ 基礎疾患の診断がついていること
- ・ 液性・細胞性免疫機能に異常が考えられないこと
- ・ 基礎疾患が疾病として安定期にあること

リウマチ・膠原病疾患の患者

日本小児リウマチ学会の見解（平成 30（2018）年 11 月）によれば、生物学的製剤治療中における不活化ワクチン接種は抗体獲得が低下するとの報告もあるが大凡正常で、副反応の発現も正常人に比して増加しない。また、基礎疾患の増悪はワクチン接種群と非接種群に有意差はないと考えられる。したがって不活化ワクチン接種は通常のスケジュールにしたがって接種することが推奨される。ただし、Rituximab 使用中の抗体獲得は低下することがあり、可能であれば投与 1 週間以上前に接種することが望ましい。

9.1.2 ワクチン接種によって、アレルギー性反応、高度の局所反応、高熱などの全身症状を示したことがある者に対しては、以後の同じ種類のワクチンの接種を中止するか、予防的薬剤使用などの配慮が必要となる。種類の異なるワクチンによって副反応が生じた既往は、ふつうは心配ないが、その様子をよく問診する必要がある。なお、インフルエンザの定期接種で接種後 2 日以内に発熱の見られた者および全身性発疹等のアレルギーを疑う症状を呈したことのある者で、インフルエンザワクチンの接種をしようとする者は、予防接種法施行規則（昭和 23 年厚生省令第 36 号）第 2 条第 10 号（接種不相当者）に該当する。

9.1.3 過去にけいれん既往のある者への予防接種について予防接種ガイドラインに次のように記載されている。

熱性けいれんの既往のある者

日本小児神経学会の見解（平成 30（2018）年 10 月）によれば、熱性けいれんをもつ小児への予防接種基準は以下のとおりとされている（「熱性けいれん診療ガイドライン 2015」を参照）。

(1) 予防接種の実施の際の基本的事項

現行の予防接種はすべて行って差し支えない。ただし、接種する場合には次のことを行う必要がある。

保護者に対し、個々の予防接種の有用性、副反応（発熱の時期やその頻度他）などについての十分な説明と同意に加え、具体的な発熱等の対策（けいれん予防を中心に）や、万一けいれんが出現した時の対策を指導する。

(2) 接種基準

1) 当日の体調に留意すればすべての予防接種をすみやかに接種してよい。初回の熱性けいれん後のワクチン接種までの経過観察期間には明らかなエビデンスはない。長くとも 2～3 か月程度に留めておく。

2) ワクチンによる発熱で熱性けいれんが誘発される可能性がある場合の予防基準は、発熱時の熱性けいれん予防に準じて行う。すなわち、熱性けいれんの既往のある小児において、以下の基準①または②を満たす場合にジアゼパムを投与する。

①遷延性発作（持続時間 15 分以上）

②次の i～vi のうち 2 つ以上を満たした熱性けいれんが 2 回以上反復した場合

i. 焦点性発作（部分発作）または 24 時間以内に反復する

ii. 熱性けいれん出現前より存在する神経学的異常、発達遅滞

iii. 熱性けいれんまたはてんかんの家族歴

iv. 12 か月未満

v.発熱後 1 時間未満での発作

vi.38℃未満での発作

(3) けいれん予防策

「熱性けいれん診療ガイドライン 2015」に準ずる。

てんかんの既往のある者

日本小児神経学会の見解（平成 30（2018）年 10 月）によれば、予防接種基準は以下のとおりである。

- (1) コントロールが良好なてんかんをもつ小児では最終発作から 2～3 か月程度経過し、体調が安定していれば現行のすべてのワクチンを接種して差し支えない。また乳幼児期の無熱性けいれんで観察期間が短い場合でも、良性乳児けいれんや軽症胃腸炎に伴うけいれんに属すものは上記に準じた基準で接種してよい。
- (2) (1) 以外のでんかんをもつ小児でもその発作状況がよく確認されており、病状と体調が安定していれば主治医（接種医）が適切と判断した時期にすべての予防接種をして差し支えない。
- (3) 発熱によってけいれん発作が誘発されやすいてんかん患児（特に乳児重症ミオクロニーてんかんなど）では、発熱が生じた場合の発作予防策と万一発作時の対策（自宅での抗けいれん剤の使用法、救急病院との連携や重積症時の治療内容など）を個別に設定・指導しておく。
発作コントロール不良の患者では入院管理下でのワクチン接種も考慮する。
- (4) ACTH 療法後の予防接種は 6 か月以上おいて接種する。
ACTH 後の免疫抑制状態における抗体獲得不全のリスクは、ACTH 投与量、投与方法で差があるので、主治医（接種医）の判断でこの期間は変更可能である。
- (5) なお、いずれの場合も事前に保護者への十分な説明と同意が必要である。

9.1.4 過去に免疫不全の診断がなされている者は免疫機能が低下している可能性があり、本剤の効果が得られないおそれがある。また、遺伝性の場合も少なくないので、近親者に先天性免疫不全症の者がいる場合は接種の際に注意が必要である。

9.1.5 基礎疾患として気管支喘息を有するものは、気道感染、精神・身体的ストレス、気象、あるいは季節等の要因により喘息発作が誘発されることが知られている。
インフルエンザワクチン接種が喘息発作の誘因になることを示した文献はないが、企業報告では複数例の「インフルエンザワクチン接種後の喘息増悪症例」がある。
従って、前記の様々な要因と同様にインフルエンザワクチン接種が喘息発作の誘因になる可能性を考慮し、接種に際しては十分な注意が必要である。

9.1.6 接種液成分にアレルギーがある場合は、アレルギーがない場合と比較して、ワクチン接種によってアレルギー症状を生ずる頻度がより高くなることや、より重度のアレルギー症状が発現する可能性がある。そのため、本剤の成分に対してアレルギーを呈するおそれのある者には慎重に投与する必要がある。

日本小児アレルギー学会の見解（平成 30（2018）年 10 月）によれば、以下のとおりとされている。

接種液の成分によってアナフィラキシーを呈したことが明らかにある者は接種不適合者である。気管支喘息、アトピー性皮膚炎、アレルギー性鼻炎、じんましん、アレルギー体質などだけでは、接種不適合者にはならない。接種後に全身性発疹などのアレ

アレルギーを疑う症状を呈したことがある者、接種液の成分に対してアレルギーを呈するおそれがある者が接種要注意者である。

ワクチンによる副反応歴、ワクチンに含まれている成分に対するアレルギー歴とこの成分と交差反応する物質に対するアレルギー歴を問診することによって接種要注意者かどうか判定する。

要注意者は健康状態や体質を勘案し、診察及び接種適否の判断を慎重に行い、ワクチンの必要性、副反応、有用性について十分な説明を行い、同意を確実に得た上で、注意して接種する。過敏症状を起し得るので、接種後約 30 分の院内観察や緊急時薬の準備など、発症時に速やかに対応できる体制を整えておくことが推奨される。

鶏卵由来成分

国内の現行インフルエンザワクチンは、有精卵（孵化鶏卵）から作られ、卵白アルブミンの混入が懸念されているが、その量は数 ng/mL と極めて微量で WHO 基準よりはるかに少ない。

添付文書には、本剤の成分又は鶏卵、鶏肉、その他鶏由来のものに対して、アレルギーを呈するおそれのあるものは接種要注意者、本剤の成分によってアナフィラキシーを呈したことが明らかなものは接種不相当者と記載されている。卵白特異的 IgE 抗体が陽性でも、卵加工食品を食べても無症状である児では、接種後の鶏卵アレルギーによる重篤な副反応の報告はない。接種可否の判断が困難な症例は専門施設へ紹介する。

(2) 腎機能障害患者

9. 2 腎機能障害を有する者

接種要注意者である。[9. 1. 1 参照]

(3) 肝機能障害患者

9. 3 肝機能障害を有する者

接種要注意者である。[9. 1. 1 参照]

(4) 生殖能を有する者

設定されていない

(5) 妊婦

9. 5 妊婦

妊婦又は妊娠している可能性のある女性には予防接種上の有益性が危険性を上回ると判断される場合にのみ接種すること。なお、小規模ながら、接種により先天異常の発生率は自然発生率より高くないとする報告がある^{15, 16)}。

<解説>

本剤は、不活化ワクチンであり胎児に影響を与えるとは考えられていないため、妊婦は接種不相当者に含まれておらず、接種が可能である。日本産婦人科学会発行の「産科婦人科診療ガイドライン産科編 2020」でも、妊婦への不活化ワクチン接種は可能である（有益性投与）とされ、その有益性が危険性を上回ると判断された場合には接種が可能であるとしている。ただし妊娠初期は、自然流産の可能性も高い時期であるため、こ

の時期での接種は避けた方がよいと考えられている¹⁷⁾。

(6) 授乳婦

設定されていない

本剤は不活化ワクチンのため、ウイルスが体内で増えることはなく、母乳を介して乳児に影響を与えない。

(7) 小児等

9. 7 小児等

低出生体重児、新生児及び6か月未満の乳児を対象とした有効性及び安全性を指標とした臨床試験は実施していない。

(8) 高齢者

9. 8 高齢者

接種に当たっては、予診等を十分に行い、被接種者の健康状態を観察すること。一般に生理機能が低下している。

<解説>

高齢者は、一般的に生理機能が低下しており、また、基礎疾患等がある者が多いため、予診及び診察を慎重に行う必要がある。

7. 相互作用

(1) 併用禁忌とその理由

設定されていない

(2) 併用注意とその理由

10. 相互作用

10. 2 併用注意（併用に注意すること）

| 薬剤名等 | 臨床症状・措置方法 | 機序・危険因子 |
|-----------------------------------|------------------------|---|
| 免疫抑制剤等 ¹⁸⁾ シクロスポリン等 | 本剤の効果が得られな いおそれがある。 | 免疫抑制的な作用を持つ製 剤の投与を受けている者、特 に長期あるいは大量投与を受 けている者は免疫機能が低下 していることがある。 |

8. 副作用

11. 副反応

次の副反応があらわれることがあるので、観察を十分に行い、異常が認められた場合には適切な処置を行うこと。

(1) 重大な副作用と初期症状

11. 1 重大な副反応

11. 1. 1 ショック、アナフィラキシー（頻度不明）

蕁麻疹、呼吸困難、血管浮腫等があらわれることがある。

11. 1. 2 急性散在性脳脊髄炎 (ADEM) (頻度不明)
通常、接種後数日から 2 週間以内に発熱、頭痛、けいれん、運動障害、意識障害等があらわれる。本症が疑われる場合には、MRI 等で診断し、適切な処置を行うこと。
11. 1. 3 脳炎・脳症、脊髄炎、視神経炎 (頻度不明)
異常が認められた場合には、MRI 等で診断し、適切な処置を行うこと。
11. 1. 4 ギラン・バレー症候群 (頻度不明)
四肢遠位から始まる弛緩性麻痺、腱反射の減弱ないし消失等の症状があらわれることがある。
11. 1. 5 けいれん (熱性けいれんを含む) (頻度不明)
11. 1. 6 肝機能障害、黄疸 (頻度不明)
AST、ALT、 γ -GTP 障害、Al-P の上昇等を伴う肝機能障害、黄疸があらわれることがある。
11. 1. 7 喘息発作 (頻度不明)
11. 1. 8 血小板減少性紫斑病、血小板減少 (頻度不明)
紫斑、鼻出血、口腔粘膜出血等が認められた場合には、血液検査等を実施すること。
11. 1. 9 血管炎 (IgA 血管炎、好酸球性多発血管炎性肉芽腫症、白血球破碎性血管炎等) (頻度不明)
11. 1.10 間質性肺炎 (頻度不明)
発熱、咳嗽、呼吸困難等の臨床症状に注意し、異常が認められた場合には、胸部 X 線等の検査を実施すること。
11. 1.11 皮膚粘膜眼症候群 (Stevens-Johnson 症候群)、急性汎発性発疹性膿疱症 (頻度不明)
11. 1.12 ネフローゼ症候群 (頻度不明)

(2) その他の副作用

| 11. 2 その他の副反応 | | |
|----------------------|---|----------|
| 〈全ての被接種者〉 | | |
| | 頻度不明 | |
| 過 敏 症 | 発疹、蕁麻疹、湿疹、紅斑、多形紅斑、そう痒、血管浮腫 | |
| 局 所 症 状 (注 射 部 位) | 発赤、腫脹、硬結、熱感、疼痛、しびれ感、小水疱、蜂巣炎 | |
| 精 神 神 経 系 | 頭痛、一過性の意識消失、めまい、顔面神経麻痺等の麻痺、末梢性ニューロパチー、失神・血管迷走神経反応、しびれ感、振戦 | |
| 消 化 器 | 嘔吐・嘔気、腹痛、下痢、食欲減退 | |
| 筋・骨格系 | 関節痛、筋肉痛、筋力低下 | |
| そ の 他 | 発熱、悪寒、倦怠感、リンパ節腫脹、咳嗽、動悸、ぶどう膜炎 | |
| 〈6 か月以上 3 歳未満の小児〉 | | |
| | 5%以上 | 0.1~5%未満 |
| 局 所 症 状 | 紅斑、腫脹、硬結、熱感、そう痒 | — |

| | | |
|-----------------------|---------------------|----------|
| (注射部位) | 感 | |
| 呼吸器 | — | 鼻漏 |
| 消化器 | — | 下痢 |
| 皮膚 | — | 湿疹 |
| その他 | — | 発熱 |
| 〈3歳以上13歳未満の小児〉 | | |
| | 5%以上 | 0.1~5%未満 |
| 局所症状 (注射部位) | 紅斑、疼痛、腫脹、そう痒感、熱感、硬結 | — |
| 呼吸器 | 鼻漏 | 咳嗽 |
| その他 | — | 発熱、倦怠感 |

9. 臨床検査結果に及ぼす影響

設定されていない

10. 過量投与

設定されていない

11. 適用上の注意

14. 適用上の注意

14. 1 薬剤接種時の注意

14. 1. 1 接種時

- (1) 【フルービックHAシリンジの使用方法】に従い接種準備を行うこと。
- (2) 注射針は、ガンマ線等により滅菌されたディスポーザブル品を用いること。
- (3) 冷蔵庫から取り出し室温になってから、シリンジ（注射器）内の液剤を泡立てないように2~3回反転し、均等にして使用すること。
- (4) 本剤を他のワクチンと混合して接種しないこと。[7.3 参照]
- (5) 本剤は添加剤としてチメロサル（保存剤）を含有していないので、チップキャップを取り外した後は速やかに使用すること。
- (6) 本剤の使用に際しては、雑菌が迷入しないよう注意する。また、他の容器に移し使用しないこと。
- (7) 注射針の先端が血管内に入っていないことを確かめること。
- (8) 本剤は1回限りの使用とすること。

14. 1. 2 接種部位

接種部位は、通常、上腕伸側とし、アルコールで消毒する。なお、同一接種部位に反復して接種しないこと。

12. その他の注意

(1) 臨床使用に基づく情報

設定されていない

(2) 非臨床試験に基づく情報
設定されていない

Ⅸ. 非臨床試験に関する項目

1. 薬理試験

- (1) 薬効薬理試験
「Ⅵ. 薬効薬理に関する項目」の項参照
- (2) 安全性薬理試験
該当資料なし
- (3) その他の薬理試験
該当資料なし

2. 毒性試験

- (1) 単回投与毒性試験
該当資料なし
- (2) 反復投与毒性試験
該当資料なし
- (3) 遺伝毒性試験
該当資料なし
- (4) がん原性試験
該当資料なし
- (5) 生殖発生毒性試験
該当資料なし
- (6) 局所刺激性試験
該当資料なし
- (7) その他の特殊毒性
該当資料なし

X. 管理的事項に関する項目

1. 規制区分

製剤：フルービックHAシリンジ
生物由来製品、劇薬、処方箋医薬品^{注)}
注) 医師等の処方箋により使用すること
有効成分：インフルエンザウイルス（A型・B型）のHA画分
生物由来製品、劇薬

2. 有効期間

製造日から1年

3. 包装状態での貯法

凍結を避け、10℃以下で保存

4. 取扱い上の注意

| |
|----------------------------------|
| 20. 取扱い上の注意 外箱開封後は遮光して保存すること。 |
|----------------------------------|

5. 患者向け資材

ワクチン接種を受ける人へのガイド：有り
くすりのしおり：無し

6. 同一成分・同効薬

| | |
|-------------------------------|-------------------|
| 「ビケンHA」 | 一般財団法人 |
| フルービックHA | 阪大微生物病研究会 |
| インフルエンザHAワクチン「KMB」 | KMバイオロジクス 株式会社 |
| インフルエンザHAワクチン「第一三共」1mL | 第一三共株式会社 |
| インフルエンザHAワクチン「第一三共」シリンジ0.5mL | |
| インフルエンザHAワクチン「第一三共」シリンジ0.25mL | |
| インフルエンザHAワクチン「生研」 | デンカ生研株式会社 |

7. 国際誕生年月日

不明

8. 製造販売承認年月日及び承認番号、薬価基準収載年月日、販売開始年月日

製造販売承認年月日：2008年11月17日

承認番号：22000AMX02415000

製造販売承認事項一部変更承認年月日：

2011年8月8日：13歳未満における用量を変更する一部変更承認

2015年5月25日：生物学的製剤基準の一部の改正（平成27年3月30日厚生労働省告示第192号）に伴う一部変更承認

薬価基準収載年月日：薬価基準未収載

販売開始年月日：2008年12月19日

9. 効能又は効果追加、用法及び用量変更追加等の年月日及びその内容

2011年8月8日：小児の用法及び用量を変更。

| 変更前 | 変更後 |
|--|--|
| 下記の用量を1～4週間隔で2回接種 1歳未満：0.1mL 1歳から6歳未満：0.2mL 6歳から13歳未満：0.3mL | 下記の用量を2～4週間隔で2回接種 6ヶ月以上3歳未満：0.25mL 3歳以上13歳未満：0.5mL |

10. 再審査結果、再評価結果公表年月日及びその内容

<小児の用法及び用量変更に関する再審査>

再審査結果公表年月日：2017年3月30日

再審査結果の内容：カテゴリ1（薬機法第14条第2項第3号イからハまでのいずれにも該当しない）

11. 再審査期間

小児の用法及び用量変更の承認取得日より4年間：

2011年8月8日～2015年8月7日（終了）

12. 投薬期間制限に関する情報

該当しない

13. 各種コード

| 販売名 | 個別医薬品コード (YJコード) | HOT (9桁) 番号 | 厚生労働省薬価基準収載 医薬品コード | レセプト 電算コード |
|---------------|------------------|-------------|--------------------|------------|
| フルービックHA シリンジ | 631340FG1040 | 182103102 | 薬価基準未収載 | 薬価基準未収載 |

14. 保険給付上の注意

本剤は保険給付の対象とならない（薬価基準未収載）。

X I . 文 献

1. 引用文献

- 1) 予防接種ガイドライン等検討委員会：予防接種ガイドライン 2020 年度版.
2020：34-35
- 2) 再審査報告書（2017 年 03 月 30 日）
- 3) （一財）阪大微生物病研究会：小児を対象とした臨床成績（社内資料）
- 4) 小児を対象とした臨床試験（承認年月日：2011 年 8 月 8 日、CTD2. 5. 5.
2)
- 5) The European Agency for the Evaluation of Medicinal Products :Committee
for proprietary medicinal products（CPMP）, Note for guidance on
harmonisation of requirements for influenza vaccines. 1-18（1997）.
（CPMP/BWP/214/96）
- 6) 庵原俊昭 ほか：新型インフルエンザ A（H1N1）に対するインフルエンザ
HA ワクチンの免疫原性に関する臨床試験総括報告書（社内資料）
- 7) 神谷 齊 ほか：インフルエンザワクチンの効果に関する研究. 厚生科学研
究費補助金（新興・再興感染症研究事業）、総合研究報告書（平成 9～11 年
度）
- 8) 根路銘国昭：国立予防衛生研究所学友会編：ワクチンハンドブック 1994：
130-141
- 9) 予防接種ガイドライン等検討委員会：予防接種ガイドライン 2020 年度版.
2020：24-25
- 10) 予防接種ガイドライン等検討委員会：予防接種ガイドライン 2020 年度版.
2020：51
- 11) 予防接種ガイドライン等検討委員会：予防接種ガイドライン 2020 年度版.
2020：30
- 12) 岡部信彦 ほか：予防接種に関する Q&A 集（2020 年 8 月改訂版）：一般
社団法人日本ワクチン産業協会. 2020：10
- 13) 予防接種ガイドライン等検討委員会：予防接種ガイドライン 2020 年度版.
2020：104-112
- 14) 木村三生夫 ほか：予防接種の手びき（第 14 版）：（株）近代出版. 2014：
55
- 15) Heinonen OP, et al. : Birth Defects and Drugs in Pregnancy 1977 : 314-
321
- 16) 山口晃史 ほか：感染症学雑誌 2010; 84（4）：449-453
- 17) 岡部信彦 ほか：予防接種に関する Q&A 集（2020 年 8 月改訂版）：一般
社団法人日本ワクチン産業協会. 2020：30
- 18) Versluis DJ, et al. : Antiviral Res . 1985 ; Suppl 1 : 289-292

2. その他の参考文献

該当資料なし

X II. 参考資料

1. 主な外国での発売状況

海外では発売されていない（2021年7月時点）

2. 海外における臨床支援情報

該当しない

XⅢ. 備考

1. 調剤・服薬支援に際して臨床判断を行うにあたっての参考情報

(1) 粉碎

該当しない

(2) 崩壊・懸濁性及び経管投与チューブの通過性

該当しない

2. その他の関連資料

該当資料なし