

切迫早産における子宮収縮抑制剤  
子癇の発症抑制・治療剤  
硫酸マグネシウム水和物・ブドウ糖製剤処方箋医薬品<sup>注</sup>マグセント<sup>®</sup>注シリンジ40mL  
Magsent<sup>®</sup> Injection Syringe

貯法：室温保存

\*\*有効期間：3年

注）注意—医師等の処方箋により使用すること

## 1. 警告

- 1.1 本剤の投与により高マグネシウム血症が起こり、マグネシウム中毒<sup>1)</sup>、<sup>2)</sup>（血圧低下、中枢神経抑制、心機能抑制、呼吸麻痺等）が惹起されることがあるため、投与中は、慎重な観察（膝蓋腱反射、呼吸数の変動の確認あるいは血中マグネシウム濃度の測定等）を行うこと。[8.1、9.1.1、9.2、11.1.1、11.1.2 参照]
- 1.2 本剤を投与する場合には、出産にあたって新生児に対する気管内挿管を含む必要十分な蘇生を実施できる体制等、新生児及び母体を含めた適切な周産期管理が可能な体制を確保すること<sup>3)</sup>。[8.5、9.5.1 参照]

## 2. 禁忌（次の患者には投与しないこと）

- 2.1 重症筋無力症の患者〔アセチルコリン放出抑制による骨格筋弛緩をおこすおそれがある〕
- 2.2 心ブロックの既往歴のある患者<sup>4)</sup>〔洞房結節インパルス生成速度の遅延と伝導時間の持続を助長するおそれがある〕[9.1.7 参照]
- 2.3 低張性脱水症の患者〔低張性脱水症が悪化するおそれがある〕

## 3. 組成・性状

## 3.1 組成

販売名	マグセント注シリンジ40mL
有効成分	40mL中 日局 硫酸マグネシウム水和物 4g 日局 ブドウ糖 4g

1シリンジ中に32.4mEqのマグネシウムを含有する。

## 3.2 製剤の性状

販売名	マグセント注シリンジ40mL
性状	無色澄明な注射液
pH	3.5～6.0
浸透圧比	約4（生理食塩液に対する比）

## 4. 効能又は効果

- 切迫早産における子宮収縮の抑制
- 重症妊娠高血圧症候群における子癇の発症抑制及び治療

## 5. 効能又は効果に関連する注意

〈切迫早産における子宮収縮の抑制〉

- 5.1 切迫早産における妊娠の延長に関する硫酸マグネシウム水和物の有効性及び安全性は確立されていない<sup>5)</sup>、<sup>6)</sup>。
- 5.2 切迫早産への本剤の投与は、副作用等によりリトドリン塩酸塩の投与が制限される場合、又はリトドリン塩酸塩で収縮が抑制されない場合に投与すること。
- 5.3 本剤は、原則として、妊娠35週以下又は推定胎児体重2500g未満の切迫早産に使用することが望ましい。
- 5.4 妊娠22週未満の切迫流産における有効性及び安全性は確立していない（使用経験が少ない）。

## 6. 用法及び用量

〈切迫早産における子宮収縮の抑制〉

初回量として、40mL（硫酸マグネシウム水和物として4g）を20分以上かけて静脈内投与した後、毎時10mL（1g）より持続静脈内投与を行う。なお、子宮収縮が抑制されない場合は毎時5mL（0.5g）ずつ増量し、最大投与量は毎時20mL（2g）までとする。子宮収縮抑制後は症状を観察しながら漸

次減量し、子宮収縮の再発がみられないことが確認された場合には中止する。

本剤は持続注入ポンプを用いて投与すること。

〈重症妊娠高血圧症候群における子癇の発症抑制及び治療〉

初回量として、40mL（硫酸マグネシウム水和物として4g）を20分以上かけて静脈内投与した後、毎時10mL（1g）より持続静脈内投与を行う。症状に応じて毎時5mL（0.5g）ずつ増量し、最大投与量は毎時20mL（2g）までとする。本剤は初回量投与の場合を除いて、持続注入ポンプを用いて投与すること。

## 7. 用法及び用量に関連する注意

7.1 本剤の投与は48時間を原則とし、継続して投与する場合は、治療上の有益性が危険性を上回ると判断される場合に限って投与することとし、漫然とした投与は行わないこと<sup>5)</sup>、<sup>6)</sup>。

## 8. 重要な基本的注意

〈効能共通〉

- 8.1 本剤の投与前、投与中及び増量時は、慎重な観察（膝蓋腱反射、呼吸数の変動の確認、尿量の測定あるいは血中マグネシウム濃度のモニター等）を行い、副作用の発現に注意すること。[1.1、9.1.1、9.2、11.1.1、11.1.2 参照]
- 8.2 投与中血糖値が一過性に上昇することがあるので注意すること。[9.1.4 参照]
- 8.3 本剤とリトドリン塩酸塩（注射剤）を併用した母体から出生した早産児において、高カリウム血症のリスクが高いことが報告されているので、これらを併用した場合には、症状の有無にかかわらず新生児の心電図又は血清カリウム値のモニタリングを適切に行い、異常が認められた場合には、適切な処置を行うこと<sup>7)</sup>。[9.5.2、10.2 参照]

〈切迫早産における子宮収縮の抑制〉

8.4 切迫早産に対して本剤を分娩直前まで持続静脈内投与した場合、出生した新生児に高マグネシウム血症を起こすことがあるため、分娩前2時間は本剤を静脈内投与しないこと<sup>3)</sup>、<sup>4)</sup>。

〈重症妊娠高血圧症候群における子癇の発症抑制及び治療〉

8.5 子癇及び子癇の発症抑制を目的とし、本剤を分娩前2時間に投与する場合は、児に対する必要な対応を取ることができる状況下で投与し、出生した児の観察を十分行うこと。[1.2、9.5.1 参照]

## 9. 特定の背景を有する患者に関する注意

## 9.1 合併症・既往歴等のある患者

## 9.1.1 高マグネシウム血症の患者

マグネシウム中毒に注意し投与すること。[1.1、8.1、11.1.1、11.1.2 参照]

## 9.1.2 低カルシウム血症の患者

低カルシウム血症を助長するおそれがある。

## 9.1.3 カリウム欠乏傾向のある患者

低カリウム血症が誘発されるおそれがある。

## 9.1.4 糖尿病の患者

ブドウ糖を含有している。[8.2 参照]

## 9.1.5 尿崩症の患者

水、電解質異常の悪化又は誘発されるおそれがある。

## 9.1.6 貧血症の患者

貧血症を助長するおそれがある。[15.2.1 参照]

### 9.1.7 心疾患のある患者

洞房結節インパルス生成速度の遅延と伝導時間の持続のおそれがある。[2.2 参照]

### 9.2 腎機能障害患者

マグネシウム排泄障害による高マグネシウム血症を惹起するおそれがある<sup>4)</sup>、<sup>8)</sup>。[1.1、8.1、11.1.1、11.1.2 参照]

### \*9.5 妊婦

9.5.1 マグネシウムイオンは容易に胎盤を通過するため、本剤を分娩前24時間以内に投与した場合は、新生児に呼吸障害、筋緊張低下、腸管麻痺等の高マグネシウム血症を引き起こす場合があるので、生後から24時間まで、もしくは48時間までの間は監視を行う。なお、このような症状があらわれた場合には、カルシウム剤の投与、蘇生及び気管内挿管法、間欠的陽圧換気法等により処置すること<sup>9)</sup>。[1.2、8.5 参照]

9.5.2 妊娠中の投与により、胎児に胎動低下が、新生児に心不全、高カリウム血症、低カルシウム血症があらわれることがある。[8.3、10.2 参照]

9.5.3 妊娠中に長期投与した場合、出生時において児にくる病様の骨病変が認められることがある（国内の市販後に報告された症例のうち、確認できた母体への最短の投与期間は18日であった）。

9.5.4 ラット生殖発生毒性試験の3×1000mg/kg/日投与群において、出生児の低体重、分化遅延及び波状肋骨の増加が認められた<sup>10)</sup>。

### 9.6 授乳婦

治療上の有益性及び母乳栄養の有益性を考慮し、授乳の継続又は中止を検討すること。

本剤の投与中止後24時間は乳汁中のマグネシウム濃度が増大することがあるので注意すること<sup>4)</sup>。

### 9.8 高齢者

用量に留意して慎重に投与すること。本剤は、主として腎臓から排泄されるが、高齢者では、腎機能が低下していることが多いため高い血中濃度が持続するおそれがある。

## 10. 相互作用

### 10.2 併用注意（併用に注意すること）

薬剤名等	臨床症状・措置方法	機序・危険因子
スルファミン剤	スルフヘモグロビン血症を起こすことがある。	機序不明
競合性（ツボクラリン等）及び脱分極性（サクシニルコリン等）筋弛緩剤	作用持続時間を延長することがある。	機序不明
子宮収縮抑制剤 リトドリン塩酸塩	CK上昇 <sup>11)</sup> 、悪心、嘔吐、呼吸抑制 <sup>12)</sup> 、循環器関連の副作用（心室頻拍、胸痛、心筋虚血 <sup>13)</sup> ）があらわれることがある。	機序不明
子宮収縮抑制剤 リトドリン塩酸塩（注射剤） [8.3、9.5.2 参照]	出生した早産児の高カリウム血症のリスクが高いことが報告されている <sup>7)</sup> 。	機序不明
カルシウム拮抗剤（ニフェジピン）	高度の低血圧 <sup>3)</sup> 及び神経筋伝達遮断 <sup>14)</sup> が増大する。	併用により神経筋遮断作用が増強される。
カルシウム塩	マグネシウムの作用を減弱させる <sup>15)</sup> 。	マグネシウム拮抗作用による。
バルビツレート、催眠剤、麻酔剤	呼吸抑制作用が増強することがある <sup>15)</sup> 。	併用により呼吸抑制作用が増強される。
アミノグリコシド系抗生剤	神経筋遮断作用が増強される。マグネシウムを投与した母体から出生した新生児において、併用により呼吸停止を来した症例の報告がある <sup>15)</sup> 、 <sup>16)</sup> 。	併用により神経筋遮断作用が増強される。

## 11. 副作用

次の副作用があらわれることがあるので、観察を十分に行い、異常が認められた場合には投与を中止するなど適切な処置を行うこと。

### 11.1 重大な副作用

11.1.1 マグネシウム中毒：眼瞼下垂、膝蓋腱反射の消失、筋緊張低下、心電図異常（房室ブロック、伝導障害）、呼吸数低下、呼吸困難等（いずれも頻度不明）  
[1.1、8.1、9.1.1、9.2、11.1.2、13.1、13.2 参照]

11.1.2 心（肺）停止、呼吸停止、呼吸不全（いずれも頻度不明）  
高用量の硫酸マグネシウム水和物急速投与により発現した報告があり、投与に際しては用法及び用量を遵守すること<sup>1)</sup>、<sup>2)</sup>。[1.1、8.1、9.1.1、9.2、11.1.1、13.1、13.2 参照]

### 11.1.3 横紋筋融解症（頻度不明）

筋肉痛、脱力感、CK上昇、血中及び尿中ミオグロビン上昇があらわれた場合には直ちに投与を中止し、適切な処理を行うこと<sup>17)</sup>。

### 11.1.4 肺水腫（頻度不明）

呼吸困難、胸部圧迫感、頻脈等に十分に注意すること<sup>18)</sup>、<sup>19)</sup>。

### 11.1.5 イレウス（腸管麻痺）（頻度不明）

嘔吐、腹部膨満等の症状に十分に注意すること<sup>20)</sup>。

## 11.2 その他の副作用

	5%以上	0.1～5%未満	頻度不明
血液		鼻出血	凝血異常
呼吸器		呼吸困難	
循環器		心悸亢進（動悸）、不整脈、胸痛、潮紅	うっ血性心不全
消化器		口渇、嘔気、嘔吐、食欲不振	
肝臓		肝機能障害 [AST、ALTの上昇]	肝不全
腎臓			急性腎不全
精神神経系	熱感、倦怠感	無力症、頭痛、視力異常、調節障害、複視、反射減退、知覚減退（しびれ）、浮動性めまい、振戦	意識障害
代謝異常		高マグネシウム血症	低カルシウム血症、高カリウム血症、電解質異常
過敏症		中毒疹	
投与部位		血管痛	
女性生殖			乳房うっ滞、乳汁漏出、外陰浮腫
その他			尿崩症、乏尿、踵骨骨折

注）発現頻度は使用成績調査を含む。

## 13. 過量投与

### 13.1 症状

母体及び新生児に高マグネシウム血症を引き起こし、熱感、潮紅、口渇、血圧低下、中枢神経抑制、心機能抑制、呼吸麻痺、骨格筋弛緩等の症状があらわれることがある<sup>1)</sup>、<sup>2)</sup>。  
[11.1.1、11.1.2 参照]  
血清マグネシウム濃度と中毒症状には下表の相関が知られている<sup>3)</sup>、<sup>6)</sup>、<sup>8)</sup>、<sup>9)</sup>、<sup>20)</sup>–<sup>22)</sup>。

濃度 (mg/dL)	症状
4～7.5	切迫早産の治療域
8.4～12	膝蓋腱反射消失
12～14.4	呼吸抑制
14.4以上	呼吸麻痺、呼吸停止、不整脈（房室ブロック、伝導障害）

### 13.2 処置

治療にはカルシウム剤（グルコン酸カルシウム水和物）が有効であるとの報告がある<sup>23)</sup>、<sup>24)</sup>。[11.1.1、11.1.2 参照]

## 14. 適用上の注意

### 14.1 薬剤調製時の注意

本剤とサルファ剤、アルカリ炭酸塩・重炭酸塩、酒石酸塩、可溶性リン酸塩、ヒ酸塩、臭化カリウム、臭化アンモニウム、水酸化アルカリ、カルシウム塩、サリチル酸塩、アミノフィリン水和物等を含む製剤と混合した場合、沈殿を生じることがあるので混合を避けること<sup>3)</sup>。

### 14.2 薬剤投与時の注意

#### 14.2.1 投与速度

急速、大量投与により電解質喪失又は血栓性静脈炎を起こすことがあるので、徐々に静脈内投与すること。

#### 14.2.2 投与部位

皮下大量投与により、血漿中から電解質が移動して循環不全を招くおそれがあるので皮下投与しないこと。

#### 14.2.3 全般的な注意

以下の点に注意すること。

・本シリンジの使用にあたっては、適合するシリンジポンプを使用すること。



- ・シリンジ先端のトップキャップを外した後、シリンジ先端部に触れないこと。
- ・バレルを強く握らないこと。[液漏れする可能性がある。]
- ・プランジャーは、しっかりと接続すること。[使用中にプランジャーが外れた場合、サイフォニング（自然落下による急速注入）や逆流が起こるおそれがある。]
- ・シリンジポンプにセットする前に、十分注意してバレル内のエアーを抜き取った後、シリンジ先端に、注入ラインの接合部をしっかりと装着・ロックすること。[不十分な場合、接合部位のはずれ、接合部位からの液漏れや注入ライン内へのエアー混入が起こることがある。]
- ・シリンジポンプの送り機構（スライダー）のフックに確実にセットすること。[正しくセットされていない場合、サイフォニング（自然落下による急速注入）や逆流が起こるおそれがある。]
- ・シリンジポンプにセットした後、患者に静脈針を穿刺する前には、使用するシリンジポンプの指定する方法に従い、必ずプライミング（注入経路のエアー抜き等）を行うこと。
- ・シリンジポンプと注入ライン先端（投与部位）の落差はできるだけ小さくすること。[高低差によるサイフォニング現象により、薬液の急速注入が起こることがある。また、落差と接合部の装着・ロックが不十分であることが重なる注入ライン内へのエアー混入が助長される可能性がある。]
- ・投与中は注入ラインの破損、接合部の緩み及び薬液漏れ等について定期的に確認すること。
- ・開封後の使用は一回限りとし、使用後の残液は容器とともに速やかに廃棄すること。
- ・シリンジの再滅菌・再使用はしないこと。

## 15. その他の注意

### 15.1 臨床使用に基づく情報

15.1.1 本剤の投与による新生児への影響について、哺乳力不良、呼吸抑制、呼吸停止、心停止、尿量減少、傾眠、筋緊張低下、急性腎不全、心室細動、心機能障害、壊死性腸炎、三尖弁閉鎖不全症、上皮小体ホルモン（PTH）減少、胎便栓症候群、痙攣発作、死亡率の上昇<sup>25)</sup>、脳室内出血の増強<sup>26)</sup>、脳性麻痺の増加<sup>27)</sup>、一過性と考えられる骨の異常所見（上腕骨近位側骨幹端に放射線透過性の横断像や皮質の菲薄化等）<sup>28)</sup>、<sup>29)</sup>、動脈管開存症の発生率の上昇<sup>30)</sup>が認められたとの報告がある。

15.1.2 本剤とバルビツレート、催眠剤、麻酔剤及びアミノグリコシド系抗生剤との併用により、新生児において、呼吸抑制作用や神経筋遮断作用が増強される報告があるので併用には十分に注意すること<sup>15)</sup>、<sup>16)</sup>。

### 15.2 非臨床試験に基づく情報

15.2.1 イヌ持続静脈内投与による2週間及び4週間反復投与毒性試験において、100mg/kg/時投与群に軽度の貧血傾向、血清カルシウム量の低下及び血清無機リン量の増加、刺激伝導遅延等が認められている<sup>31)</sup>、<sup>32)</sup>。[9.1.6 参照]

15.2.2 イヌを用いた一般薬理試験において、100mg/kgの投与量で血圧低下、刺激伝導遅延が認められている<sup>33)</sup>。

## 16. 薬物動態

### 16.1 血中濃度

#### 〈切迫早産における子宮収縮の抑制〉

16.1.1 切迫早産患者10例に硫酸マグネシウム水和物4gを30～40分で静脈内投与後、1g/時を維持量として持続静脈内投与した。血清マグネシウム濃度は投与前1.91±0.06mg/dLから30分後に4.6±0.71mg/dLと急激に上昇した後、徐々に低下し、1時間後3.97±0.31mg/dL、3時間後3.65±0.26mg/dL及び48時間後3.88±0.54mg/dLの間を推移した<sup>34)</sup>。

16.1.2 切迫早産患者81例に対し、硫酸マグネシウム水和物静脈内投与1時間後に血清マグネシウム濃度を測定した結果は、下記のとおりである<sup>20)</sup>。

時期	例数	(mg/dL)：平均±SD（範囲）
投与前	81	2.2±0.7（1.3～5.0）
初回量（4g）	71	4.0±0.8（1.6～6.0）
維持量：1.0g/時	48	4.0±0.8（2.4～6.6）
維持量：1.5g/時	38	4.3±0.7（2.4～5.7）
維持量：2.0g/時	30	5.0±0.8（3.2～7.0）
維持量：2.5g/時 <sup>注)</sup>	12	6.0±2.5（3.9～13.4）
維持量：3.0g/時 <sup>注)</sup>	8	6.4±1.4（4.8～9.5）

注) 本剤の承認された維持量は、2.0g/時までである。

### 16.3 分布

ウサギに投与されたMg<sup>28)</sup>は容易に胎盤組織に移行し、次いで胎児の各組織に取り込まれる。胎児組織におけるMg<sup>28)</sup>の取り込みは、骨、腎臓、筋肉、肝臓、そして肺の順に高かった<sup>35)</sup>。

## 17. 臨床成績

### 17.1 有効性及び安全性に関する試験

#### 〈切迫早産における子宮収縮の抑制〉

##### 17.1.1 国内臨床試験

切迫早産患者を対象とした国内臨床試験<sup>20)</sup>において効果判定の基準となった子宮収縮回数の推移及び投与開始後4時間及び8時間の子宮収縮の状態（子宮収縮回数及び程度）を投与前と比較し5段階で評価判定された子宮収縮抑制効果の改善率は、下表のとおりであった。

判定時間	子宮収縮回数 (平均±SD)	改善率 (%) [中等度改善以上]
開始時	11.0±8.8回/時	—
4時間	3.7±4.3回/時	67.8% (59/87例)
8時間	2.4±3.0回/時	83.5% (71/85例)

副作用集計の対象となった124例に対し89例（71.8%）、延べ195件の副作用が発現した。このうち、主なものは従来よりマグネシウムの作用として知られている熱感63件（50.8%）、口渇36件（29.0%）、潮紅33件（26.6%）、倦怠感・無力症25件（20.2%）で全体の80.5%を占め、その多くは投与開始日に発現した<sup>12)</sup>、<sup>20)</sup>。

## 18. 薬効薬理

### 18.1 作用機序

#### 〈切迫早産における子宮収縮の抑制〉

マグネシウムはCaチャンネルを遮断し、細胞外から細胞内へのカルシウム流入を抑制する<sup>36)</sup>。Na<sup>+</sup>、K<sup>+</sup>-ATPaseやCa<sup>2+</sup>-ATPaseを活性化し、細胞内から細胞外へのカルシウム流出を促進する<sup>37)</sup>。イノシトール三リン酸（IP<sub>3</sub>）特異的なホスホリパーゼCの活性を抑制し、IP<sub>3</sub>産生を抑制して、細胞内カルシウム貯蔵部位（小胞体）からのIP<sub>3</sub>によるカルシウム放出を抑制する<sup>38)</sup>。Ca<sup>2+</sup>-ATPaseを活性化し、細胞内で小胞体へのカルシウム取り込みを促進する<sup>37)</sup>。細胞内遊離カルシウムが減り、カルモジュリンを介するミオシン軽鎖キナーゼが活性化されず、アクチンとミオシンの滑り込みによる筋収縮が抑制される<sup>39)</sup>、<sup>40)</sup>。

#### 〈重症妊娠高血圧症候群における子癇の発症抑制及び治療〉

硫酸マグネシウム水和物を筋注又は静注すると、血中のMg<sup>2+</sup>が増加してCa<sup>2+</sup>との平衡が破れて、中枢神経系の抑制と骨格筋弛緩が起こる。

本剤の急速静注の際に見られる麻酔様状態は、Mg<sup>2+</sup>が神経筋接合部におけるアセチルコリンの放出を阻害し、神経インパルスの伝達を遮断して骨格筋弛緩を起こすことによると考えられている。

また、この神経筋に対する作用は、カルシウムで拮抗される<sup>41)</sup>。

### 18.2 子宮収縮抑制作用

硫酸マグネシウム水和物は単独投与で妊娠後期ラットの子宮自動運動及びアセチルコリン又はPGF<sub>2α</sub>による誘発子宮収縮を抑制した。更に硫酸マグネシウム水和物とトリドリン塩酸塩の併用により、子宮平滑筋の収縮抑制作用は増強された（*in vitro*, *in situ*）<sup>42)</sup>。

## 19. 有効成分に関する理化学的知見

### 19.1 硫酸マグネシウム水和物

一般的名称：硫酸マグネシウム水和物(Magnesium Sulfate Hydrate)

分子式：MgSO<sub>4</sub>・7H<sub>2</sub>O

分子量：246.47

性状：無色又は白色の結晶で、味は苦く、清涼味及び塩味がある。

水に極めて溶けやすく、エタノール(95)にほとんど溶けない。

希塩酸に溶ける。

### 19.2 ブドウ糖

一般的名称：ブドウ糖(Glucose)

化学名：D-Glucopyranose

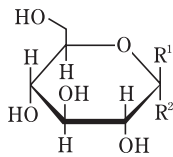
分子式：C<sub>6</sub>H<sub>12</sub>O<sub>6</sub>

分子量：180.16

性状：白色の結晶又は結晶性の粉末で、においはなく、味は甘い。

水に溶けやすく、エタノール(95)に溶けにくく、ジエチルエーテルにほとんど溶けない。

化学構造式：



$\alpha$ -D-グルコピラノース

R<sup>1</sup>=H, R<sup>2</sup>=OH

$\beta$ -D-グルコピラノース

R<sup>1</sup>=OH, R<sup>2</sup>=H

## 20. 取扱い上の注意

使用前には以下の点に注意すること。

- ・パレル内壁に気泡が付着することがあるため、また、シリンジが破損するおそれがあるため、強い衝撃を避けること。
- ・ピロー包装は使用直前まで開封しないこと。
- ・薬液が漏れている場合や、薬液に着色や混濁等の異常が認められた場合には使用しないこと。
- ・シリンジに破損等の異常が認められるときは使用しないこと。

## 22. 包装

40mL×6シリンジ [プラスチックシリンジ入り製剤]

## 23. 主要文献

- 1) McCubbin, J. H. et al.: Lancet. 1981;1:1058
- 2) Wax, J. R. et al.: Int. J. Gynecol. Obstet. 1995;48:213-214
- 3) AHFS DRUG INFORMATION. 2004;2142-2145
- 4) Martindale. 2004;1228-1230
- 5) Crowther, C. A. et al.: The Cochrane Library. 2002; Issue 4, Software Ltd.
- 6) Ramsey, P. S. et al.: Sem. Perinatol. 2001;25(4):236-247
- 7) Yukari Yada et al.: Scientific Reports. 2020;10:7804
- 8) Winkler, A. W. et al.: J. Clin. Invest. 1942;21:207-216
- 9) PDR Generics. 1998;1777-1778
- 10) 勝亦芳裕他: J. Toxicol. Sci. 1998;23, Suppl., I:67-79
- 11) 岩崎竜彦他: 栃木産婦医報. 1997;24:94-96
- 12) 社内資料: 副作用発現状況
- 13) Ferguson II, J. E. et al.: Am. J. Obstet. Gynecol. 1984;148(2):166-171
- 14) Snyder, S. W. et al.: Am. J. Obstet. Gynecol. 1989;161(1):35-36
- 15) Rote Liste. 2002;62:120
- 16) L'Hommedieu, C. S. et al.: Crit. Care Med. 1983;11(1):55-56
- 17) 小柴寿人他: 産科と婦人科. 1997;64(7):1034-1039
- 18) 原田 明他: 産婦人科の進歩. 2001;53(6):587
- 19) Elliott, J. P. et al.: Am. J. Obstet. Gynecol. 1979;134(6):717-719
- 20) 佐藤和雄他: 産科と婦人科. 2000;67(1):122-139
- 21) 大重智広他: ICUとCCU. 1996;20(5):365-373
- 22) Hollander, D. I. et al.: Am. J. Obstet. Gynecol. 1987;156(3):631-637

- 23) 福島雅典他: メルクマニュアル第17版日本語版. 1999;2061-2062
- 24) Cao, T. Z. et al.: Clin. Chim. Acta. 1999;285:191-193
- 25) Mittendorf, R. et al.: Lancet. 1997;350(22):1517-1518
- 26) Mittendorf, R. et al.: J. Pediatr. 2002;140(5):540-546
- 27) Lemons, J. A. et al.: Pediatr. Res. 2001;49(4):388A
- 28) 松田義雄: Clin. Cal. 1999;9(12):1569-1575
- 29) 二階堂香織他: 小児科. 2004;45(1):9-15
- 30) Del Moral, T. et al.: J. Perinatol. 2007;27:154-157
- 31) 赤木圭介他: J. Toxicol. Sci. 1998;23, Suppl., I:51-65
- 32) 赤木圭介他: J. Toxicol. Sci. 1998;23, Suppl., I:37-49
- 33) 小田切則夫他: 応用薬理. 1997;54(4):217-226
- 34) 武内享介他: 日本産科婦人科学会雑誌. 1992;44(11):1443-1449
- 35) Aikawa, J. K. et al.: Proc. Soc. Exp. Biol. Med. 1960;105:95-98
- 36) Asokan, K. T. et al.: Eur. J. Pharmacol. 2002;455:65-71
- 37) Fawcett, W. J. et al.: Br. J. Anaesthesia. 1999;83(2):302-320
- 38) Hurd, W. W. et al.: Am. J. Obstet. Gynecol. 2002;187(2):419-424
- 39) 三好博史他: 産婦人科の世界. 2003;55(7):765-772
- 40) 松本隆史他: 産婦人科の実際. 1991;40(2):163-172
- 41) 第十四改正日本薬局方解説書. 廣川書店; 2001. C3170-3173
- 42) 趙 学慧他: 応用薬理. 1997;54(4):209-215

## 24. 文献請求先及び問い合わせ先

あすか製薬株式会社 くすり相談室

〒108-8532 東京都港区芝浦二丁目5番1号

TEL 0120-848-339

FAX 03-5484-8358

## 26. 製造販売業者等

### 26.1 製造販売元

**あすか製薬株式会社**

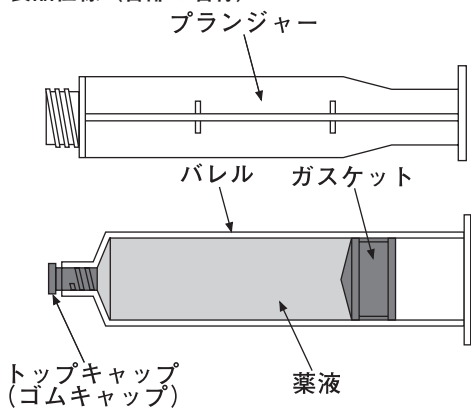
東京都港区芝浦二丁目5番1号

### 26.2 販売元

**武田薬品工業株式会社**

大阪市中央区道修町四丁目1番1号

## 製品仕様（各部の名称）

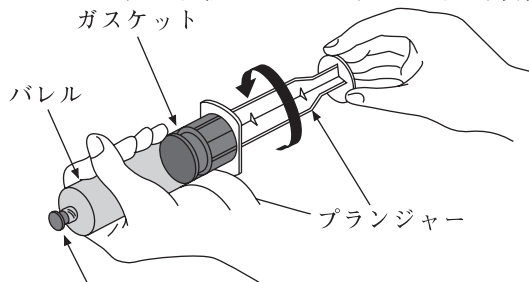


## 操作方法

- ・外袋を開封し、バレル及びプランジャーを取り出す。
- ・バレルにプランジャーを装着する。

### 注意

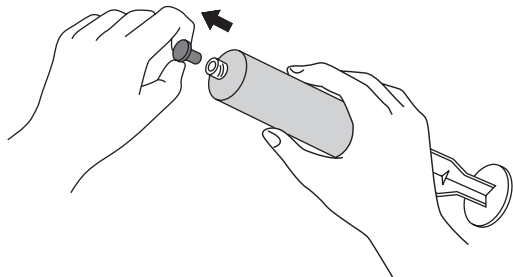
- ・プランジャーを回転させてガスケットにしっかり装着する。



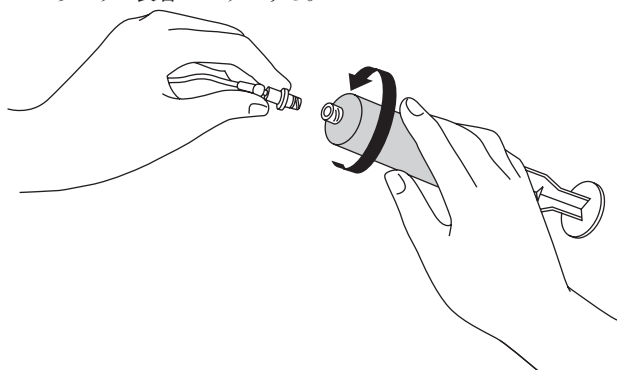
- ・シリンジ先端のトップキャップを外す。

### 注意

- ・薬液が飛び散る可能性があるため、注意する。
- ・トップキャップを外した後、シリンジ先端部に触れないこと。



- ・シリンジポンプにセットする前に、十分注意してバレル内のエアを抜き取った後、シリンジ先端に、注入ラインの接合部をしっかりと装着・ロックする。



- ・シリンジポンプの取扱い説明書に従って投与する。