

貯法：室温保存

有効期間：3年

	250mg	500mg
承認番号	22600AMX01121000	22600AMX01122000
販売開始	2014年12月	2014年12月

広範囲経口抗菌製剤
日本薬局方 レボフロキサシン錠

レボフロキサシン錠 250mg「サンド」

レボフロキサシン錠 500mg「サンド」

Levofloxacin Tablets 250mg・500mg [SANDOZ]

処方箋医薬品^注)

注) 注意 - 医師等の処方箋により使用すること

2. 禁忌（次の患者には投与しないこと）






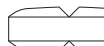
(効能共通)

- 2.1 本剤の成分又はオフロキサシンに対し過敏症の既往歴のある患者 [9.1.2参照]
(炭疽等の重篤な疾患以外)
- 2.2 妊婦又は妊娠している可能性のある女性 [9.5.1参照]
- 2.3 小児等 [9.7.1参照]

3. 組成・性状**3.1 組成**

販売名	レボフロキサシン錠 250mg「サンド」	レボフロキサシン錠 500mg「サンド」
有効成分	1錠中日局 レボフロキサシン水和物256.23mg (レボフロキサシンとして250mg)	1錠中日局 レボフロキサシン水和物512.46mg (レボフロキサシンとして500mg)
添加剤	部分アルファー化デンブ、結晶セルロース、軽質無水ケイ酸、カルメロース、フマル酸ステアリルナトリウム、ヒプロメロース、ヒドロキシプロピルセルロース、マクロゴール400、酸化チタン、黄色三酸化鉄、タルク	部分アルファー化デンブ、結晶セルロース、軽質無水ケイ酸、カルメロース、フマル酸ステアリルナトリウム、ヒプロメロース、ヒドロキシプロピルセルロース、マクロゴール400、酸化チタン、黄色三酸化鉄、タルク、三酸化鉄

3.2 製剤の性状

販売名	レボフロキサシン錠 250mg「サンド」	レボフロキサシン錠 500mg「サンド」	
性状	黄色で割線を有する楕円形のフィルムコーティング錠	うすい橙色で割線を有する楕円形のフィルムコーティング錠	
外形	表		
	裏		
	側面		
大きさ	直径	長径13.8mm 短径6.7mm	長径16.1mm 短径8.0mm
	厚さ	4.0mm	5.8mm
質量	0.341g	0.682g	
識別コード (PTP)	SLV250	SLV500	

4. 効能又は効果

(適応菌種)

本剤に感性のブドウ球菌属、レンサ球菌属、肺炎球菌、腸球菌属、淋菌、モラクセラ（ブランハメラ）・カタラーリス、炭疽菌、結核菌、大腸菌、赤痢菌、サルモネラ属、チフス菌、パラチフス菌、シトロバクター属、クレブシエラ属、エンテロバクター属、セラチア属、プロテウス属、モルガネラ・モルガニー、プロビデンシア属、ペスト菌、コレラ菌、インフルエンザ菌、緑膿菌、アシネトバクター属、レジオネラ属、ブルセラ属、野兔病菌、カンピロバクター属、ペプトストレプトコッカス属、アクネ菌、Q熱リケッチア（コキシエラ・

ブルネティ）、トラコーマクラミジア（クラミジア・トラコマティス）、肺炎クラミジア（クラミジア・ニューモニエ）、肺炎マイコプラズマ（マイコプラズマ・ニューモニエ）

(適応症)

表在性皮膚感染症、深在性皮膚感染症、リンパ管・リンパ節炎、慢性膿皮症、ざ瘡（化膿性炎症を伴うもの）、外傷・熱傷及び手術創等の二次感染、乳腺炎、肛門周囲膿瘍、咽頭・喉頭炎、扁桃炎（扁桃周囲炎、扁桃周囲膿瘍を含む）、急性気管支炎、肺炎、慢性呼吸器病変の二次感染、膀胱炎、腎盂腎炎、前立腺炎（急性症、慢性症）、精巣上体炎（副睾炎）、尿道炎、子宮頸管炎、胆嚢炎、胆管炎、感染性腸炎、腸チフス、パラチフス、コレラ、バルトリン腺炎、子宮内感染、子宮付属器炎、涙嚢炎、麦粒腫、瞼板腺炎、外耳炎、中耳炎、副鼻腔炎、化膿性唾液腺炎、歯周組織炎、歯冠周囲炎、顎炎、炭疽、ブルセラ症、ペスト、野兔病、肺結核及びその他の結核症、Q熱

5. 効能又は効果に関連する注意

(咽頭・喉頭炎、扁桃炎（扁桃周囲炎、扁桃周囲膿瘍を含む）、急性気管支炎、感染性腸炎、副鼻腔炎)
「抗微生物薬適正使用の手引き」¹⁾を参照し、抗菌薬投与の必要性を判断した上で、本剤の投与が適切と判断される場合に投与すること。

6. 用法及び用量

通常、成人にはレボフロキサシンとして1回500mgを1日1回経口投与する。なお、疾患・症状に応じて適宜減量する。肺結核及びその他の結核症については、原則として他の抗結核薬と併用すること。腸チフス、パラチフスについては、レボフロキサシンとして1回500mgを1日1回14日間経口投与する。

7. 用法及び用量に関連する注意

(効能共通)

- 7.1 耐性菌の出現を抑制するため、用量調節時を含め分割投与は避け、必ず1日量を1回で投与すること。[18.3参照]
- 7.2 腎機能低下患者では高い血中濃度が持続するので、次の用法及び用量を目安として、必要に応じて投与量を減じ、投与間隔をあけて投与することが望ましい。[9.2、9.8.2、16.6.1参照]

腎機能クレアチニンクリアランス (CLcr) 値 (mL/min)	用法及び用量
20 ≤ CLcr < 50	初日500mgを1回、2日目以降250mgを1日に1回投与する。
CLcr < 20	初日500mgを1回、3日目以降250mgを2日に1回投与する。

(腸チフス、パラチフス)

- 7.3 レボフロキサシンとして（注射剤より本剤に切り替えた場合には注射剤の投与期間も含め）14日間投与すること。

〈炭疽〉

7.4 炭疽の発症及び進展の抑制には、欧州医薬品庁（EMA）が60日間の投与を推奨している。

8. 重要な基本的注意

〈効能共通〉

8.1 本剤の使用にあたっては、耐性菌の発現等を防ぐため、原則として感受性を確認し、疾病の治療上必要な最小限の期間の投与にとどめること。

8.2 意識障害等があらわれることがあるので、自動車の運転等、危険を伴う機械の操作に従事する際には注意するよう患者に十分に説明すること。

8.3 大動脈瘤、大動脈解離を引き起こすことがあるので、観察を十分に行うとともに、腹部、胸部又は背部に痛み等の症状があらわれた場合には直ちに医師の診察を受けるよう患者に指導すること。[9.1.5、11.1.16参照]

8.4 長期投与が必要となる場合には、経過観察を十分に行うこと。

〈肺結核及びその他の結核症〉

8.5 他の抗結核薬との併用により、重篤な肝機能障害があらわれることがあるので、併用する場合は定期的に肝機能検査を行うこと。

8.6 本剤を含む抗結核薬による治療で、薬剤逆説反応を認めることがある。治療開始後に、既存の結核の悪化又は結核症状の新規発現を認めた場合は、薬剤感受性試験等に基づき投与継続の可否を判断すること。

9. 特定の背景を有する患者に関する注意

9.1 合併症・既往歴等のある患者

9.1.1 てんかん等の痙攣性疾患又はこれらの既往歴のある患者痙攣を起こすことがある。

9.1.2 キノロン系抗菌薬に対し過敏症の既往歴のある患者（ただし、本剤又はオフロキサシンに対し過敏症の既往歴のある患者には投与しないこと）

[2.1参照]

9.1.3 重篤な心疾患（不整脈、虚血性心疾患等）のある患者

QT延長を起こすことがある。

9.1.4 重症筋無力症の患者

症状を悪化させることがある。

9.1.5 大動脈瘤又は大動脈解離を合併している患者、大動脈瘤又は大動脈解離の既往、家族歴若しくはリスク因子（マルファン症候群等）を有する患者

必要に応じて画像検査の実施を考慮すること。海外の疫学研究において、フルオロキノロン系抗菌薬投与後に大動脈瘤及び大動脈解離の発症リスクが増加したとの報告がある。[8.3、11.1.16参照]

9.2 腎機能障害患者

高い血中濃度の持続が認められている。なお、血液透析又はCAPD（持続的外来腹膜透析）は、体内からのレボフロキサシン除去への影響は少ないと報告があり²⁾⁻⁴⁾、透析後の追加投与は不要と考えられる。[7.2、16.6.1参照]

9.5 妊婦

〈炭疽等の重篤な疾患以外〉

9.5.1 妊婦又は妊娠している可能性のある女性には投与しないこと。動物実験（ラット）で胎児器官形成期の投与において、胚・胎児死亡率の増加、化骨遅延等の発育抑制作用及び骨格変異出現率の増加が認められている。[2.2、9.5.2参照]

〈炭疽等の重篤な疾患〉

9.5.2 妊婦又は妊娠している可能性のある女性には、治療上の有益性を考慮して投与すること。[9.5.1参照]

9.6 授乳婦

授乳しないことが望ましい。ヒト乳汁中へ移行することが報告されている。

9.7 小児等

〈炭疽等の重篤な疾患以外〉

9.7.1 投与しないこと。小児等を対象とした臨床試験は実施し

ていない。動物実験（幼若犬、若い成犬（13ヵ月齢）、幼若ラット）で関節異常が認められている。[2.3、9.7.2参照]

〈炭疽等の重篤な疾患〉

9.7.2 治療上の有益性を考慮して投与すること。[9.7.1参照]

9.8 高齢者

9.8.1 腱障害があらわれやすいとの報告がある。[11.1.12参照]

9.8.2 投与量ならびに投与間隔に留意し、慎重に投与すること。本剤は、主として腎臓から排泄されるが、高齢者では腎機能が低下していることが多いため、高い血中濃度が持続するおそれがある。[7.2、16.6.1参照]

10. 相互作用

10.2 併用注意（併用に注意すること）

薬剤名等	臨床症状・措置方法	機序・危険因子
フェニル酢酸系又はプロピオン酸系非ステロイド性消炎鎮痛薬 フルルピロフェン等	痙攣を起こすおそれがある。	中枢神経におけるGABA _A 受容体への結合阻害が増強されると考えられている。
アルミニウム又はマグネシウム含有の制酸薬等、鉄剤 水酸化アルミニウム、酸化マグネシウム、硫酸鉄等 [16.7.1参照]	本剤の効果が減弱されるおそれがある。これらの薬剤は本剤投与から1~2時間後に投与する。	これらの薬剤とキレートを形成し、本剤の吸収が低下すると考えられている。
クマリン系抗凝固薬 ワルファリン	ワルファリンの作用を増強し、プロトロンビン時間の延長が認められたとの報告がある。	ワルファリンの肝代謝を抑制、又は蛋白結合部位での置換により遊離ワルファリンが増加する等と考えられている。
QT延長を起こすことが知られている薬剤 デラマニド等	QT延長を起こすおそれがある。	QT延長作用が相加的に増加するおそれがある。
副腎皮質ホルモン剤（経口剤及び注射剤） プレドニゾロン ヒドロコルチゾン等	腱障害のリスクが増大するとの報告がある。これらの薬剤との併用は、治療上の有益性が危険性を上回る場合のみとすること。	機序は不明である。

11. 副作用

次の副作用があらわれることがあるので、観察を十分に行い、異常が認められた場合には投与を中止するなど適切な処置を行うこと。

11.1 重大な副作用

11.1.1 ショック（頻度不明）、アナフィラキシー（頻度不明）
ショック、アナフィラキシー（初期症状：紅斑、悪寒、呼吸困難等）があらわれることがある。

11.1.2 中毒性表皮壊死融解症（Toxic Epidermal Necrolysis：TEN）（頻度不明）、皮膚粘膜眼症候群（Stevens-Johnson症候群）（頻度不明）

11.1.3 痙攣（頻度不明）

11.1.4 QT延長（頻度不明）、心室頻拍（Torsade de pointesを含む）（頻度不明）

11.1.5 急性腎障害（頻度不明）、間質性腎炎（頻度不明）

11.1.6 劇症肝炎（頻度不明）、肝機能障害（頻度不明）、黄疸（頻度不明）

劇症肝炎、肝機能障害、黄疸（初期症状：嘔気・嘔吐、食欲不振、倦怠感、そう痒等）があらわれることがある。

11.1.7 汎血球減少症（頻度不明）、無顆粒球症（頻度不明）、溶血性貧血（頻度不明）、血小板減少（頻度不明）

汎血球減少症、無顆粒球症（初期症状：発熱、咽頭痛、倦怠感等）、ヘモグロビン尿等を伴う溶血性貧血、血小板減少があらわれることがある。

11.1.8 間質性肺炎（頻度不明）、好酸球性肺炎（頻度不明）

発熱、咳嗽、呼吸困難、胸部X線異常、好酸球增多等を伴う間質性肺炎、好酸球性肺炎があらわれることがあるので、このような症状が認められた場合には投与を中止し、副腎皮質ホルモン剤投与等の適切な処置を行うこと。

11.1.9 偽膜性大腸炎等の血便を伴う重篤な大腸炎（頻度不明）
腹痛、頻回の下痢等が認められた場合には投与を中止し、適切な処置を行うこと。

11.1.10 横紋筋融解症（頻度不明）

筋肉痛、脱力感、CK上昇、血中及び尿中ミオグロビン上昇等を特徴とし、急激な腎機能悪化を伴う横紋筋融解症があらわれることがある。

11.1.11 低血糖（頻度不明）

低血糖性昏睡に至る例も報告されている。糖尿病患者（特にスルホニルウレア系薬剤やインスリン製剤等を投与している患者）、腎機能障害患者、高齢者であらわれやすい。

11.1.12 アキレス腱炎、腱断裂等の腱障害（頻度不明）

腱周囲の痛み、浮腫、発赤等の症状が認められた場合には投与を中止し、適切な処置を行うこと。臓器移植の既往のある患者であらわれやすい。[9.8.1参照]

11.1.13 錯乱（頻度不明）、せん妄（頻度不明）、抑うつ等の精神症状（頻度不明）

11.1.14 過敏性血管炎（頻度不明）

発熱、腹痛、関節痛、紫斑、斑状丘疹や、皮膚生検で白血球破砕性血管炎等の症状が認められた場合には投与を中止し、適切な処置を行うこと。

11.1.15 重症筋無力症の悪化（頻度不明）

11.1.16 大動脈瘤（頻度不明）、大動脈解離（頻度不明）

[8.3、9.1.5参照]

11.1.17 末梢神経障害（頻度不明）

しびれ、筋力低下、痛み等の症状が認められた場合には投与を中止し、適切な処置を行うこと。

11.2 その他の副作用

	1～5%未満	1%未満	頻度不明
過敏症	発疹	そう痒症	蕁麻疹、光線過敏症
精神神経系	めまい、不眠、頭痛	傾眠、振戦、意識障害	幻覚、錐体外路障害、ぼんやり、しびれ感
泌尿器		血尿、クレアチニン上昇	頻尿、尿閉、無尿、尿蛋白陽性、BUN上昇
肝臓	ALT上昇、LDH上昇、AST上昇	肝機能異常、 γ -GTP上昇、血中ビリルビン増加、ALP上昇	
血液	白血球数減少、好酸球数増加、好中球数減少、血小板数減少	リンパ球数減少、貧血	
消化器	悪心、嘔吐、下痢、腹部不快感、食欲不振	腹痛、口渇、腹部膨満、胃腸障害、消化不良、便秘	口内炎、舌炎
感覚器		味覚異常、耳鳴	味覚消失、視覚異常、無嗅覚、嗅覚錯誤
循環器		動悸	低血圧、頻脈
その他		胸部不快感、CK上昇、四肢痛、関節痛 ⁽³⁾ 、咽喉乾燥、尿中ブドウ糖陽性、熱感、浮腫	高血糖、筋肉痛、発熱、関節障害、発汗、胸痛、脱力感、倦怠感

注）結核患者での使用において4.4%（4/91例）に関節痛が認められたとの報告がある。

14. 適用上の注意

14.1 薬剤交付時の注意

PTP包装の薬剤はPTPシートから取り出して服用するよう指導すること。PTPシートの誤飲により、硬い鋭角部が食道粘膜へ刺入し、更には穿孔をおこして縦隔洞炎等の重篤な合併症を併発することがある。

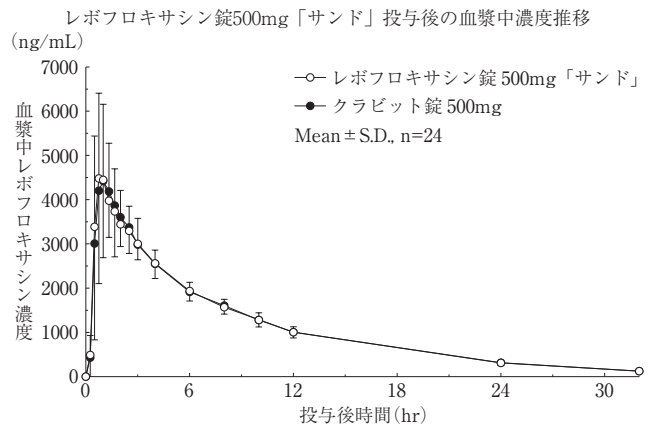
16. 薬物動態

16.1 血中濃度

16.1.1 生物学的同等性試験

レボフロキサシ錠500mg「サンド」

レボフロキサシ錠500mg「サンド」とクラビット錠500mgを、クロスオーバー法によりそれぞれ1錠（レボフロキサシとして500mg）健康成人男性に絶食下单回経口投与して血漿中未変化体濃度を測定した。得られた未変化体の薬物動態パラメータ（AUC_t、C_{max}）について90%信頼区間法にて統計解析を行った結果、log（0.80）～log（1.25）の範囲内であり、両剤の生物学的同等性が確認された⁽⁵⁾。



薬物動態パラメータ

製剤	AUC _t (ng·hr/mL)	C _{max} (ng/mL)	T _{max} (hr)	T _{1/2} (hr)
レボフロキサシ錠500mg「サンド」	35347.45 ±3369.13	5407.25 ±1051.02	1.26 ±0.75	6.66 ±0.60
クラビット錠500mg	35423.50 ±3414.51	5610.99 ±1446.54	1.31 ±0.83	6.60 ±0.57

(Mean±S.D., n=24)

なお、血漿中濃度並びにAUC、C_{max}等の薬物動態パラメータは、被験者の選択、体液の採取回数・時間等の試験条件によって異なる可能性がある。

16.3 分布

16.3.1 日本人における成績

患者にレボフロキサシとして500mgを単回経口投与した場合、口蓋扁桃（投与後2.6～4.1時間で対血漿中濃度比：1.42～1.89）、前立腺（投与後2.9～4.0時間で対血漿中濃度比：0.76～1.58）、耳漏（投与後1～4時間で対血漿中濃度比：0.40～0.88）、上顎洞粘膜（投与後2.3～5.8時間で対血漿中濃度比：0.89～2.29）、鼻汁（投与後1～4時間で対血漿中濃度比：0.11～1.39）であり、高い移行性を示した⁽⁶⁻⁸⁾。

なお、健康成人又は患者にレボフロキサシ水和物として100mg又は200mg⁽²⁾を単回経口投与した場合、皮膚（投与後0.8～4時間で対血清中濃度比：平均1.1）、唾液（対血清中濃度比：約0.7）、口蓋扁桃（対血清中濃度比：約2）、喀痰（対血清中濃度比：0.8～1.1）、前立腺（投与後1～6時間で対血清中濃度比：0.8～1.9）、前立腺液（投与後1.5～4時間で対血清中濃度比：約0.6）、房水（投与後2～9時間で対血清中濃度比：0.14～0.31）、涙液（100mg投与で最高濃度0.61 μ g/mL）、耳漏（投与後2時間で対血清中濃度比：0.6）、上顎洞粘膜（投与後2～6時間で対血清中濃度比：1.1～1.9）、女性性器（100mg投与後3～4時間で0.6～2.1 μ g/g）に移行性を示した⁽⁹⁻¹¹⁾。

16.3.2 外国人における成績

健康成人又は患者にレボフロキサシとして500mgを単回経口投与した場合、炎症性渗出液（投与後0.5～24時間で対血漿中濃度比：0.2～1.5）、気管支粘膜（投与後0.5～8時間で対血漿中濃度比：0.9～1.8）、気管支肺胞洗浄液（投与後0.5～8時間で対血漿中濃度比：1.1～3.0）、肺マクロファージ（投与後0.5～24時間で対血漿中濃度比：4.1～18.9）、肺組織（投与後2.28～25.43時間で対血漿中濃度比：1.06～9.98）に移行性を示した⁽¹²⁾。

16.3.3 血漿蛋白結合率

レボフロキサシ1～50 μ g/mLの*in vitro*でのヒト血漿蛋白結合率は、限外ろ過法で約26～36%であった⁽¹³⁾。

16.4 代謝

16.4.1 尿中代謝物

健康成人にレボフロキサシ水和物として100mg⁽²⁾を単回経口投与した場合、投与後24時間までの累積尿中排泄率は、未変化体が投与量の79.6%、脱メチル体が1.75%、N-オキサイド体が1.63%であった⁽¹⁴⁾。

16.4.2 胆汁中代謝物

患者4例にレボフロキサシ水和物として100mg⁽²⁾を単回経口投与後2～3.5時間での胆嚢胆汁中グルクロン酸抱合体濃度は0.05～0.44 μ g/mLであり、未変化体に対する割合は3.9～25.8%であった。また、胆管胆汁中にもほぼ同程度のグルクロン酸抱合体が認められた⁽¹⁵⁾。

16.5 排泄

健康成人にレボフロキサシンとして500mgを単回経口投与した場合、投与後0～24時間の尿中濃度は、138.8～877.7 μ g/mLであり、投与後72時間までに投与量の83.76%が未変化体として尿中に排泄された。レボフロキサシンは、主に未変化体の尿中排泄によって体内から消失する。

また、健康成人男性5例にレボフロキサシン水和物として200mg³²⁾を食後投与した場合、糞中には投与後72時間で投与量の3.9%が未変化体として排泄された^{16)、17)}。

16.6 特定の背景を有する患者

16.6.1 腎機能障害患者

CLcr値により群分けし、レボフロキサシン500mgを空腹時単回経口投与した場合、腎機能の低下に伴い血漿中濃度の生物学的半減期の延長、尿中濃度の低下及び尿中排泄率の低下が認められた¹⁸⁾。[7.2、9.2、9.8.2参照]

(ノンコンパートメント解析、22例、Mean \pm S.D.)

CLcr (mL/min)	患者数	T _{1/2} (hr)	AUC _{0-72hr} (μ g \cdot hr/mL)	尿中排泄率 (%) (0～48hr)
50 \leq CLcr	11	9.17 \pm 1.28	81.74 \pm 20.78	80.02 \pm 6.08
20 \leq CLcr<50	7	15.88 \pm 3.79	150.96 \pm 18.03	56.39 \pm 13.51
CLcr<20	4	33.69 \pm 14.57	250.66 \pm 58.30	28.28 \pm 11.83

16.7 薬物相互作用

16.7.1 アルミニウム又はマグネシウム含有の制酸薬等、鉄剤

レボフロキサシン100mg³³⁾単回経口投与時に、水酸化アルミニウム(1g)、硫酸鉄(160mg)又は酸化マグネシウム(500mg)を併用投与した場合、レボフロキサシンのバイオアベイラビリティは単回投与に比較し、それぞれ56%、81%及び78%に減少した。また、C_{max}も有意に低下した¹⁹⁾。[10.2参照]

16.7.2 その他の薬剤

(1) シメチジン、プロベネシド

健康成人に、シメチジン400mgを1日2回7日間又はプロベネシド500mgを1日4回7日間投与し、4日目にレボフロキサシン500mgを空腹時単回経口投与した。シメチジン又はプロベネシドとの併用によりレボフロキサシンのAUC_{0-72hr}はそれぞれ27.0%及び38.2%上昇し、T_{1/2}はそれぞれ30.5%及び31.8%延長したが、C_{max}に影響はみられなかった²⁰⁾(外国人データ)。

16.8 その他

レボフロキサシン錠250mg「サンド」

レボフロキサシン錠250mg「サンド」は「含量が異なる経口固形製剤の生物学的同等性試験ガイドライン(平成24年2月29日薬食審査発0229第10号)」に基づき、レボフロキサシン錠500mg「サンド」を標準製剤としたとき、溶出挙動が等しく、生物学的に同等とみなされた²¹⁾。

注) 本剤の承認された用量は、レボフロキサシンとして500mgである。

17. 臨床成績

17.1 有効性及び安全性に関する試験

国内・海外で実施された各科領域の各種感染症に対する経口剤の臨床試験の概要は次のとおりである。

なお、炭疽、ブルセラ症、ペスト、野兔病、肺結核及びその他の結核症、Q熱に対する臨床試験は国内外とも実施されていない。

<急性気管支炎、肺炎、慢性呼吸器病変の二次感染>

17.1.1 国内第Ⅲ相試験

成人の市中肺炎、慢性呼吸器病変の二次感染、又は急性気管支炎に対するレボフロキサシン(500mg \times 1回/日)の非盲検試験におけるブドウ球菌属、肺炎球菌、モラクセラ(ブランハメラ)・カタラーリス、クレブシエラ属、インフルエンザ菌等による呼吸器感染症に対する有効率は次のとおりである。

疾患名	有効症例/総症例	有効率 (%)
急性気管支炎	14/14	100
肺炎	94/101 ²²⁾	93.1
慢性呼吸器病変の二次感染	28/28	100
計	136/143	95.1

注1) クラミジア肺炎に対する有効率は100%(1/1例)、マイコプラズマ肺炎に対する有効率は100%(15/15例)であった。

副作用発現頻度は39.5%(60/152例)であった。主な副作用は悪心7.9%(12/152例)、好酸球数増加7.2%(11/152例)、嘔吐、下痢、頭痛が各5.3%(8/152例)であった²²⁾。

17.1.2 海外第Ⅲ相試験

下気道感染症(市中肺炎、慢性気管支炎の急性増悪)に対するレボフロキサシン(500mg \times 1回/日)の非盲検試験(中国)におけるブドウ球菌属、肺炎球菌、モラクセラ(ブランハメラ)・カタラーリス、クレブシエラ属、インフルエンザ菌、緑膿菌等による呼吸器感染症に対する有効率は次のとおりである。

疾患名	有効症例/総症例	有効率 (%)
肺炎	348/357 ²³⁾	97.5
慢性呼吸器病変の二次感染	399/411 ²³⁾	97.1
計	747/768	97.3

注2) レジオネラ肺炎に対する有効率は100%(3/3例)、クラミジア肺炎に対する有効率は100%(3/3例)、マイコプラズマ肺炎に対する有効率は100%(48/48例)であった。

注3) 慢性気管支炎の急性増悪

副作用発現頻度は31.4%(277/883例)であった。主な副作用は浮動性めまい、白血球数減少が各4.2%(37/883例)、不眠症3.5%(31/883例)であった²³⁾。

17.1.3 国内第Ⅲ相試験

国内の市中肺炎患者を対象としたテリスロマイシンの実薬対照二重盲検比較試験においてレボフロキサシンが対照薬として使用され、レジオネラ肺炎に対するレボフロキサシン100mg \times 3回/日²⁵⁾投与の有効率は100%(6/6例)であった²⁴⁾。

17.1.4 海外第Ⅲ相試験

海外のレジオネラによる市中肺炎患者を対象とした臨床試験において、レボフロキサシン500～750mg \times 1回/日²⁵⁾投与の有効率は93.0%(66/71例)であった²⁵⁾。

<膀胱炎、腎盂腎炎>

17.1.5 国内第Ⅲ相試験

複雑性尿路感染症患者に対するレボフロキサシン(500mg \times 1回/日)の非盲検試験におけるブドウ球菌属、腸球菌属、大腸菌、シトロバクター属、クレブシエラ属、エンテロバクター属、セラチア属、プロテウス属、モルガネラ・モルガニー、プロビデンシア属、緑膿菌等による尿路感染症に対する有効率は次のとおりである。

疾患名	有効症例/総症例	有効率 (%)
膀胱炎	120/142	84.5
腎盂腎炎	11/15	73.3
計	131/157	83.4

副作用発現頻度は17.8%(33/185例)であった。主な副作用は下痢3.8%(7/185例)、消化不良2.2%(4/185例)、浮動性めまい、血中クレンジンホスホキナーゼ増加が各1.6%(3/185例)であった²⁶⁾。

17.1.6 海外第Ⅲ相試験

尿路感染症(急性単純性下部尿路感染症、急性腎盂腎炎、反復性尿路感染症、複雑性尿路感染症)に対するレボフロキサシン(500mg \times 1回/日)の非盲検試験(中国)におけるブドウ球菌属、腸球菌属、淋菌、大腸菌、クレブシエラ属、エンテロバクター属、プロテウス属等による尿路感染症に対する有効率は次のとおりである。

疾患名	有効症例/総症例	有効率 (%)
膀胱炎	76/86	88.4
腎盂腎炎	70/78	89.7
計	146/164	89.0

副作用発現頻度は24.9%(90/362例)であった。主な副作用は浮動性めまい4.4%(16/362例)、悪心4.1%(15/362例)、血中乳酸脱水素酵素増加3.9%(14/362例)であった²⁷⁾。

<子宮頸管炎、バルトリン腺炎、子宮内感染、子宮付属器炎>

17.1.7 国内第Ⅲ相試験

子宮内感染、子宮付属器炎、バルトリン腺炎、バルトリン腺膿瘍、子宮頸管炎患者に対するレボフロキサシン水和物の非盲検試験におけるブドウ球菌属、大腸菌、トラコーマクラミジア(クラミジア・トラコマティス)等による産婦人科領域感染症に対する有効率は次のとおりである²⁸⁾。

疾患名	(参考) 100～200mg \times 3 ²⁵⁾	
	有効症例/総症例	有効率 (%)
子宮頸管炎	29/31	93.5
バルトリン腺炎	49/50	98.0
子宮内感染	58/61	95.1
子宮付属器炎	35/41	85.4
計	171/183	93.4

500mg \times 1回/日の用法及び用量における日本及び海外の臨床試験データはない。

〈表在性皮膚感染症、深在性皮膚感染症、リンパ管・リンパ節炎、慢性膿皮症、ざ瘡（化膿性炎症を伴うもの）、外傷・熱傷及び手術創等の二次感染、乳腺炎、肛門周囲膿瘍、胆嚢炎、胆管炎〉

17.1.8 国内第Ⅲ相試験

皮膚科領域感染症患者に対するレボフロキサシン水和物の臨床試験において、ブドウ球菌属等による皮膚科領域感染症（表在性皮膚感染症、深在性皮膚感染症、リンパ管・リンパ節炎、慢性膿皮症、ざ瘡）に対する有効率は次のとおりである²⁹⁾。

疾患名	(参考) 100~200mg×3 ^{注5)}	
	有効症例/総症例	有効率 (%)
皮膚科領域感染症	390/436	89.4
表在性皮膚感染症（毛のう炎等） ざ瘡（化膿性炎症を伴うもの）	71/85	83.5
深在性皮膚感染症（せつ、せつ腫症等）	142/153	92.8
リンパ管・リンパ節炎	15/16	93.8
慢性膿皮症（皮下膿瘍、汗腺炎等）	162/182	89.0

17.1.9 海外臨床試験

皮膚科領域感染症患者及び外科領域感染症患者に対するレボフロキサシン（500mg×1回/日）の臨床試験（欧米）において、ブドウ球菌属等による皮膚科領域感染症（表在性皮膚感染症、深在性皮膚感染症、リンパ管・リンパ節炎、慢性膿皮症、ざ瘡）、外科・整形外科領域感染症に対する有効率は次のとおりである³⁰⁾。

疾患名	有効症例/総症例	有効率 (%)
皮膚科領域感染症		
表在性皮膚感染症（毛のう炎等） ざ瘡（化膿性炎症を伴うもの）		
深在性皮膚感染症（せつ、せつ腫症等）	302/311米国 ^{注4)}	97.1米国 ^{注4)}
リンパ管・リンパ節炎	133/137欧州 ^{注4)}	97.1欧州 ^{注4)}
慢性膿皮症（皮下膿瘍、汗腺炎等）		
外科・整形外科領域感染症		
外傷・熱傷及び手術創等の二次感染		

注4) 単純性皮膚・皮膚組織感染症

17.1.10 国内第Ⅲ相試験

外科領域感染症患者に対するレボフロキサシン水和物の臨床試験において、外科・整形外科領域感染症、胆嚢炎・胆管炎に対する有効率は次のとおりである³¹⁾。

疾患名	(参考) 100~200mg×3 ^{注5)}	
	有効症例/総症例	有効率 (%)
外科・整形外科領域感染症	146/181	80.7
外傷・熱傷及び手術創等の二次感染	101/129	78.3
乳腺炎	23/29	79.3
肛門周囲膿瘍	22/23	95.7
胆嚢炎・胆管炎	19/26	73.1

胆嚢炎・胆管炎については500mg×1回/日の用法及び用量における日本及び海外の臨床試験データはない。

〈外耳炎、中耳炎、副鼻腔炎、化膿性唾液腺炎〉

17.1.11 国内第Ⅲ相試験

外耳炎、中耳炎、副鼻腔炎、化膿性唾液腺炎患者に対するレボフロキサシン水和物の非盲検試験におけるブドウ球菌属、緑膿菌等による耳鼻咽喉科領域感染症に対する有効率は次のとおりである³²⁾。

疾患名	(参考) 100~200mg×3 ^{注5)}	
	有効症例/総症例	有効率 (%)
外耳炎	23/30	76.7
中耳炎	111/150	74.0
副鼻腔炎	52/68	76.5
化膿性唾液腺炎	9/11	81.8
計	195/259	75.3

500mg×1回/日の用法及び用量における日本及び海外の臨床試験データはない。

〈涙嚢炎、麦粒腫、瞼板腺炎〉

17.1.12 国内第Ⅲ相試験

細菌性眼感染症患者に対するレボフロキサシン水和物の非盲検試験におけるブドウ球菌属等による眼科領域感染症に対する有効率は次のとおりである³³⁾。

疾患名	(参考) 100~200mg×3 ^{注5)}	
	有効症例/総症例	有効率 (%)
涙嚢炎、麦粒腫、瞼板腺炎	68/70	97.1

500mg×1回/日の用法及び用量における日本及び海外の臨床試験データはない。

〈感染性腸炎、腸チフス、コレラ〉

17.1.13 国内第Ⅲ相試験

感染性腸炎患者に対するレボフロキサシン水和物の非盲検試験に

おける赤痢菌、サルモネラ属、カンピロバクター属等による腸管感染症に対する有効率は次のとおりである³⁴⁾。

疾患名	(参考) 100~200mg×3 ^{注5)}	
	有効症例/総症例	有効率 (%)
感染性腸炎	115/119	96.6
腸チフス	1/1	100
コレラ	3/3	100
計	119/123	96.7

500mg×1回/日の用法及び用量における日本及び海外の臨床試験データはない。

〈歯周組織炎、歯冠周囲炎、顎炎〉

17.1.14 国内第Ⅲ相試験

歯周組織炎、歯冠周囲炎、顎炎患者に対するレボフロキサシン水和物の非盲検試験におけるレンサ球菌属等による歯科・口腔外科領域感染症に対する有効率は次のとおりである³⁵⁾。

疾患名	(参考) 100~200mg×3 ^{注5)}	
	有効症例/総症例	有効率 (%)
歯周組織炎、歯冠周囲炎、顎炎	171/205	83.4

500mg×1回/日の用法及び用量における日本及び海外の臨床試験データはない。

注5) 本剤の承認された用法及び用量は、レボフロキサシンとして500mg 1日1回である。

17.2 製造販売後調査等

17.2.1 呼吸器感染症（急性咽頭・扁桃炎）

急性咽頭・扁桃炎の成人患者にレボフロキサシン500mg 1日1回投与し、疾患重症度、局所所見及び臨床的症狀よりレボフロキサシンの有効性を検討した。投与終了7日後の臨床効果（治癒率）は95.0%（19/20例）であった⁶⁾。

17.2.2 尿路・性器感染症

尿路・性器感染症（急性単純性膀胱炎、複雑性膀胱炎、非淋菌性尿道炎（クラミジア・トラコマティス性）、急性細菌性前立腺炎及び急性精巣上体炎（細菌性及びクラミジア・トラコマティス性））を対象にレボフロキサシン500mgを1日1回投与し、有効性及び安全性を検討した。

各疾患の有効率は、急性単純性膀胱炎97.4%（37/38例）、複雑性膀胱炎82.9%（29/35例）、非淋菌性尿道炎84.8%（28/33例）、急性細菌性前立腺炎100%（2/2例）、急性精巣上体炎80%（4/5例）であった⁷⁾。

17.2.3 産婦人科領域感染症

レボフロキサシン500mg 1日1回7日間経口投与し、非淋菌性子宮頸管炎（クラミジア・トラコマティス性）及び子宮内感染に対する有効性及び安全性を検討した。各疾患の有効率は、非淋菌性子宮頸管炎（クラミジア・トラコマティス性）94.4%（17/18例）、子宮内感染94.7%（18/19例）であった³⁶⁾。

17.2.4 耳鼻咽喉科領域感染症

中耳炎・副鼻腔炎の成人患者にレボフロキサシン500mg 1日1回投与し、上顎洞粘膜内への移行性及び有効性を検討した。各疾患の有効率は、中耳炎100.0%（13/13例）、副鼻腔炎85.9%（73/85例）であった⁸⁾。

18. 薬効薬理

18.1 作用機序

レボフロキサシン錠は、ラセミ体であるオフロキサシンの一方の光学活性S体であるレボフロキサシンの水和物を含有するニューキノロン系経口抗菌製剤で、細菌のDNAジャイレース及びトポイソメラーゼⅣに作用し、DNA複製を阻害する。DNAジャイレース及びトポイソメラーゼⅣ阻害活性はオフロキサシンの約2倍の強さであった³⁷⁾⁻⁴²⁾。抗菌作用は殺菌的であり^{37)、43)}、MIC付近の濃度で溶菌が認められた⁴⁴⁾。

18.2 抗菌作用

レボフロキサシンは、嫌気性菌を含むグラム陽性菌群及びグラム陰性菌群に対し、広範囲な抗菌スペクトルを有し、ブドウ球菌属、レンサ球菌属、肺炎球菌、腸球菌属、ならびに大腸菌、クレブシエラ属、セラチア属、プロテウス属、モルガネラ・モルガニー、プロピデンシア属を含む腸内細菌科、緑膿菌を含むブドウ糖非発酵グラム陰性菌群、淋菌、インフルエンザ菌、レジオネラ属、ベプトストレプトコッカス属、アクネ菌などに強力な抗菌活性を示した。また、炭疽菌、結核菌、バクテロイデス属、野兔病菌、Q熱リケッチア（コキシエラ・ブルネティ）、トラコーマクラミジア（クラミジア・トラコマティス）、肺炎クラミジア（クラミジア・ニューモニエ）、肺炎マイコプラズマ（マイコプラズマ・

ニューモニエ) に対しても抗菌力を示した^{37), 43), 45)-56)}。実験的マウス感染治療試験において、レボフロキサシンは優れた治療効果を示した⁴⁶⁾。

18.3 耐性化に及ぼす用法及び用量の影響

*In vitro*でヒト血中濃度推移を培地中に再現したモデルにおいて、500mg 1日1回投与は100mg 1日3回投与と比較して、肺炎球菌及び大腸菌の耐性菌出現を抑制した⁵⁷⁾。[7.1参照]

19. 有効成分に関する理化学的知見

一般の名称

レボフロキサシン水和物 (Levofloxacin Hydrate)

化学名

(3S)-9-Fluoro-3-methyl-10-(4-methylpiperazin-1-yl)-7-oxo-2,3-dihydro-7H-pyrido[1,2,3-de][1,4]benzoxazine-6-carboxylic acid hemihydrate

分子式

$C_{18}H_{20}FN_5O_4 \cdot \frac{1}{2}H_2O$

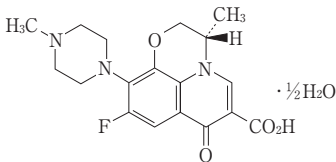
分子量

370.38

性状

淡黄白色～黄白色の結晶又は結晶性の粉末である。
酢酸 (100) に溶けやすく、水又はメタノールにやや溶けにくく、エタノール (99.5) に溶けにくい。
0.1mol/L塩酸試液に溶ける。
光によって徐々に暗淡黄白色になる。

化学構造式



融点

約226°C (分解)

22. 包装

〈レボフロキサシン錠250mg「サンド」〉

100錠 [10錠(PTP)×10]

500錠 [10錠(PTP)×50]

〈レボフロキサシン錠500mg「サンド」〉

50錠 [5錠(PTP)×10]

100錠 [5錠(PTP)×20]

23. 主要文献

- 厚生労働省健康局結核感染症課編：抗微生物薬適正使用の手引き
- Effects of Renal Dysfunction (クラビット錠：2009年4月22日承認、申請資料概要2.7.6.4)
- 梅田 優ほか：日本透析医学会雑誌 1997；30(2)：109-115
- Kanamori M, et al.：臨床薬理 2001；32(3)：91-99
- 社内資料：生物学的同等性試験 (レボフロキサシン錠500mg「サンド」)
- 山中昇ほか：耳鼻咽喉科臨床, 2011；104(9)：657-666
- 安田満ほか：日本化学療法学会雑誌, 2011；59(6)：585-596
- 山中昇ほか：耳鼻咽喉科臨床, 2011；104(8)：591-605
- 分布 (日本人) (クラビット錠/細粒：2002年3月15日承認、審査報告書)
- 山下真寿男ほか：Chemotherapy, 1992；40(Suppl. 3)：203-209
- 公文裕巳ほか：西日本泌尿器科, 1992；54(6)：951-953
- 分布 (クラビット錠：2009年4月22日承認、申請資料概要2.7.2.3)
- 血漿蛋白結合率 (クラビット錠：2009年4月22日承認、申請資料概要2.7.2.2)
- 代謝 (クラビット錠：2009年4月22日承認、申請資料概要2.7.2.3)
- 谷村 弘ほか：Jpn J Antibiot. 1992；45(5)：557-568
- 排泄 (クラビット錠：2009年4月22日承認、申請資料概要2.7.2.2, 2.7.6.1)
- Nakashima M, et al.：臨床薬理, 1992；23(2)：515-520
- 腎機能低下者 (クラビット錠：2009年4月22日承認、申請資料概要2.7.6.4)

- Shiba K, et al.：Antimicrob Agents Chemother 1992；36(10)：2270-2274
- シメチジン、プロベネシドによる影響 (クラビット錠：2009年4月22日承認、申請資料概要2.7.6.6)
- 社内資料：生物学的同等性試験及び溶出試験 (レボフロキサシン錠250mg「サンド」)
- 国内第Ⅲ相試験 (呼吸器感染症) (クラビット錠：2009年4月22日承認、申請資料概要2.7.6.12)
- 海外第Ⅲ相試験 (下気道感染症) (クラビット錠：2009年4月22日承認、申請資料概要2.7.6.11)
- 河野 茂ほか：日本化学療法学会雑誌 2003；51(S-1)：255-278
- Yu VL, et al.：Chest 2004；125(6)：2135-2139
- 国内第Ⅲ相試験 (複雑性尿路感染症) (クラビット錠：2009年4月22日承認、申請資料概要2.7.6.13)
- 海外第Ⅲ相試験 (尿路感染症) (クラビット錠：2009年4月22日承認、申請資料概要2.7.6.11)
- 国内第Ⅲ相試験 (産婦人科領域) (クラビット錠：2009年4月22日承認、申請資料概要2.7.3.3)
- 国内第Ⅲ相試験 (皮膚科領域) (クラビット錠：2009年4月22日承認、申請資料概要2.7.3.3)
- 海外臨床試験 (皮膚科、外科領域) (クラビット錠：2009年4月22日承認、申請資料概要2.7.3.3)
- 国内第Ⅲ相試験 (外科領域) (クラビット錠：2009年4月22日承認、申請資料概要2.7.3.3)
- 国内第Ⅲ相試験 (耳鼻科領域) (クラビット錠：2009年4月22日承認、申請資料概要2.7.3.3)
- 国内第Ⅲ相試験 (眼科領域) (クラビット錠：2009年4月22日承認、申請資料概要2.7.3.3)
- 国内第Ⅲ相試験 (腸管感染症) (クラビット錠：2009年4月22日承認、申請資料概要2.7.3.3)
- 国内第Ⅲ相試験 (菌科・口腔外科領域) (クラビット錠：2009年4月22日承認、申請資料概要2.7.3.3)
- 三鴨廣繁ほか：Jpn J Antibiot 2011；64(4)：217-228
- Fujimoto T, et al.：Chemotherapy 1990；36：268-276
- Imamura M, et al.：Antimicrob Agents Chemother. 1987；31(2)：325-327
- Hoshino K, et al.：Antimicrob Agents Chemother. 1991；35(2)：309-312
- Hoshino K, et al.：Antimicrob Agents Chemother. 1994；38(11)：2623-2627
- Tanaka M, et al.：Antimicrob Agents Chemother. 1991；35(7)：1489-1491
- Tanaka M, et al.：Antimicrob Agents Chemother. 1997；41(11)：2362-2366
- Une T, et al.：Antimicrob Agents Chemother. 1988；32(9)：1336-1340
- Tanaka M, et al.：Arzneimittel-Forsch/Drug Res. 1989；39(II) (7)：750-754
- Legionella pneumophilaに対する*in vitro*抗菌活性 (クラビット錠：2006年2月23日承認、審査報告書)
- Tanaka M, et al.：J Antibiot Chemother. 1990；26(5)：659-666
- 五島瑳智子ほか：Chemotherapy 1992；40(S-3)：14-26
- 渡辺邦友ほか：Chemotherapy 1992；40(S-3)：57-63
- 西野武志ほか：Chemotherapy 1992；40(S-3)：36-50
- Frean JA, et al.：Antimicrob Agents Chemother. 1996；40(11)：2646-2647
- Ikäheimo I, et al.：J Antibiot Chemother. 2000；46(2)：287-290
- Trujillano-Martin I, et al.：Antimicrob Agents Chemother. 1999；43(1)：194-195
- Maurin M, et al.：J Antibiot Chemother. 1997；39(6)：725-730
- 中尾偕主ほか：西日本泌尿器科, 1994；56(4)：461-464

- 55) 臨床分離株に対する抗菌活性（クラビット点滴静注：2010年10月27日承認、審査報告書）
- 56) 新鮮臨床分離結核菌（多剤耐性結核菌を含む）に対する抗菌活性（クラビット錠：2015年8月24日承認、審査報告書）
- 57) 神田裕子ほか：日本化学療法学会雑誌 2009；57(1)：1-14

24. 文献請求先及び問い合わせ先

サンド株式会社 カスタマーケアグループ
〒105-6333 東京都港区虎ノ門1-23-1
TEL 0120-982-001
FAX 03-6257-3633

26. 製造販売業者等

26.1 製造販売

サンド株式会社

東京都港区虎ノ門1-23-1
URL:<https://www.sandoz.jp/>