

* 2024年5月改訂（第2版）
2024年3月改訂（第1版）

日本標準商品分類番号

872399

貯法：室温保存
有効期間：3年

規制区分
処方箋医薬品^{注)}

潰瘍性大腸炎・クローン病治療剤

日本薬局方 メサラジン徐放錠

メサラジン錠250mg「ケミファ」

メサラジン錠500mg「ケミファ」

Mesalazine Tablets 250mg・500mg “Chemiphar”

	250mg	500mg
承認番号	22000AMX01745000	22300AMX00220000
販売開始	2008年11月	2011年6月

注) 注意-医師等の処方箋により使用すること

2. 禁忌（次の患者には投与しないこと）




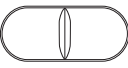
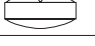
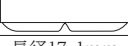
- 2.1 重篤な腎障害のある患者 [9.2.1 参照]
- 2.2 重篤な肝障害のある患者 [9.3.1 参照]
- 2.3 本剤の成分に対し過敏症の既往歴のある患者 [8.1 参照]
- 2.4 サリチル酸エステル類又はサリチル酸塩類に対する過敏症の既往歴のある患者 [交叉アレルギーを発現するおそれがある。]

3. 組成・性状

3.1 組成

販売名	メサラジン錠250mg「ケミファ」	メサラジン錠500mg「ケミファ」
有効成分 (1錠中)	(日局) メサラジン 250.0mg	(日局) メサラジン 500.0mg
添加剤	ポビドン、エチルセルロース、没食子酸プロピル、結晶セルロース、カルメロースカルシウム、タルク、ステアリン酸マグネシウム、乾燥水酸化アルミニウムゲル	

3.2 製剤の性状

販売名	メサラジン錠250mg「ケミファ」	メサラジン錠500mg「ケミファ」	
性状	灰白色～淡灰黄色の斑点入りの白色～淡黄色の素錠で、割線を有する。		
外形	表		
	裏		
	側面		
直径	9.5mm	長径17.1mm 短径7.3mm	
厚さ	4.8mm	5.5mm	
重量	375mg	750mg	
識別コード	NCP 239	NCP 500	

4. 効能又は効果

潰瘍性大腸炎（重症を除く）、クローン病

6. 用法及び用量

〈潰瘍性大腸炎〉

通常、成人にはメサラジンとして1日1,500mgを3回に分けて食後経口投与するが、寛解期には、必要に応じて1日1回の投与とすることができる。なお、年齢、症状により適宜増減するが、1日2,250mgを上限とする。ただし、活動期には、必要に応じて1日4,000mgを2回に分けて投与することができる。

通常、小児にはメサラジンとして1日30～60mg/kgを3回に分けて食後経口投与する。なお、年齢、症状により適宜増減するが、1日2,250mgを上限とする。

〈クローン病〉

通常、成人にはメサラジンとして1日1,500mg～3,000mgを3回に分けて食後経口投与する。なお、年齢、症状により適宜減量する。

通常、小児にはメサラジンとして1日40～60mg/kgを3回に分けて食後経口投与する。なお、年齢、症状により適宜増減する。

7. 用法及び用量に関連する注意

- 7.1 1日4,000mgへの増量は、再燃寛解型で中等症の潰瘍性大腸炎患者（直腸炎型を除く）に対して行うよう考慮すること。[17.1.2 参照]
- 7.2 1日4,000mgを、8週間を超えて投与した際の有効性は確立していないため、患者の病態を十分観察し、漫然と1日4,000mgの投与を継続しないこと。
- 7.3 本剤をメサラジン注腸剤又は坐剤と併用する場合には、メサラジンとしての総投与量が増加することを考慮し、特に肝又は腎機能の低下している患者並びに高齢者等への投与に際しては適宜減量するなど、十分に注意すること。併用時に異常が認められた場合には、減量又は中止する等の適切な処置を行うこと。[9.2.2、9.3.2、9.8 参照]

8. 重要な基本的注意

- 8.1 メサラジンにより過敏症状（発熱¹⁾、腹痛²⁻⁶⁾、下痢^{2,4)}、好酸球増多⁷⁾等）が発現することがあり、また、潰瘍性大腸炎・クローン病が悪化^{8,9)}することがあるため、異常が認められた場合には、減量又は投与を中止するなど適切な処置を行うこと。[2.3 参照]
- 8.2 間質性腎炎¹⁰⁻¹²⁾が報告されているため、投与中はクレアチニン等の腎機能をモニターする等、患者の状態を十分に観察すること。[9.2.2、11.1.3 参照]
- 8.3 再生不良性貧血¹³⁾、汎血球減少¹⁴⁾、無顆粒球症、血小板減少症¹⁵⁻²⁰⁾があらわれることがあるので、投与期間中は血液検査を行うこと。[11.1.4 参照]
- 8.4 肝炎²¹⁻²³⁾、肝機能障害、黄疸が報告されているため、投与中はAST、ALT等の肝機能をモニターする等、患者の状態を十分に観察すること。[9.3.2、11.1.5 参照]
- 8.5 膵炎^{24,25)}があらわれることがあるので、投与期間中は血清アミラーゼの検査を行うこと。[11.1.6 参照]

9. 特定の背景を有する患者に関する注意

9.1 合併症・既往歴等のある患者

9.1.1 サラゾスルファピリジンに対する過敏症のある患者

本剤をサラゾスルファピリジンでアレルギー症状がみられた患者に投与したところ、国内の臨床試験で39例中3例（7.7%）^{1,2,5,26)}、外国において43例中2例（4.7%）²⁷⁾に同様のアレルギー症状が認められた。そのため、サラゾスルファピリジンでアレルギー症状がみられた患者に本剤を投与する場合は注意すること。

9.2 腎機能障害患者

9.2.1 重篤な腎障害のある患者

投与しないこと。腎障害がさらに悪化するおそれがある。[2.1 参照]

9.2.2 腎機能の低下している患者（重篤な腎障害のある患者を除く）

排泄が遅延し副作用があらわれるおそれがある。[7.3、8.2 参照]

9.3 肝機能障害患者

9.3.1 重篤な肝障害のある患者

投与しないこと。肝障害がさらに悪化するおそれがある。[2.2 参照]

9.3.2 肝機能の低下している患者（重篤な肝障害のある患者を除く）

代謝が遅延し副作用があらわれるおそれがある。[7.3、8.4 参照]

9.5 妊婦

妊婦又は妊娠している可能性のある女性には治療上の有益性が危険性を上回ると判断される場合にのみ投与すること。海外において新生児に血液疾患（白血球減少症、血小板減少症、貧血）が起きることが報告されている。なお、メサラジンの動物実験（ラット）では催奇形性は認められていない²⁸⁾。

9.6 授乳婦

治療上の有益性及び母乳栄養の有益性を考慮し、授乳の継続又は中止を検討すること。ヒト母乳中へ移行することが報告されている（外国人データ^{29,30)}。また、国内及び海外において乳児に下痢が起きることが報告されている。

9.7 小児等

専門医の管理下で安全性と治療の有益性を考慮した上で本剤を使用すること。小児等を対象とした臨床試験は実施していない。

9.8 高齢者

低用量（例えば750mg/日）から投与を開始するなど慎重に投与すること。一般に生理機能（腎機能、肝機能等）が低下している。[7.3 参照]

10. 相互作用

10.2 併用注意（併用に注意すること）

薬剤名等	臨床症状・措置方法	機序・危険因子
利尿剤 フロセミド スπιロノラクトン トリクロルメチアジド等 ステロイド剤 プレドニゾロン ベタメタゾン デキサメタゾン等	臨床検査値（尿量、尿中ナトリウム、カリウム及び塩素イオン）の変動に注意する。	動物実験（ラット）で、メサラジンの大量投与（300mg/kg）により、尿量及びこれらイオンの排泄増加がみられる ³¹⁾ 。
アザチオプリン メルカプトプリン	骨髄抑制があらわれるおそれがある ³²⁾ 。	本剤は、チオプリンメチルトランスフェラーゼ活性を抑制するなど、これらの薬剤の代謝を阻害するとの報告がある ^{33,34)} 。

11. 副作用

次の副作用があらわれることがあるので、観察を十分に行い、異常が認められた場合には投与を中止するなど適切な処置を行うこと。

11.1 重大な副作用

11.1.1 間質性肺疾患（頻度不明）

間質性肺疾患（好酸球性肺炎³⁵⁾、肺炎^{36,37)}、肺臓炎³⁸⁾、間質性肺炎³⁹⁾等⁴⁰⁻⁴²⁾が報告されているので、発熱、咳、呼吸困難、胸部X線異常等があらわれた場合には、投与を中止し適切な処置を行うこと。

11.1.2 心筋炎⁴³⁻⁴⁵⁾（0.1%未満^{注)}、心膜炎^{44,46-48)}（頻度不明）、胸膜炎^{47,48)}（頻度不明）

胸水、胸部痛、心電図異常等があらわれた場合には、投与を中止するなど適切な処置を行うこと。

11.1.3 間質性腎炎、ネフローゼ症候群⁴⁹⁾、腎機能低下、急性腎障害（いずれも頻度不明）

[8.2 参照]

11.1.4 再生不良性貧血、汎血球減少、無顆粒球症（いずれも頻度不明）、血小板減少症（0.1%未満^{注)}）

[8.3 参照]

11.1.5 肝炎（0.1%未満^{注)}）、肝機能障害（頻度不明）、黄疸（0.1%未満^{注)}）

肝炎、AST、ALT、 γ -GTPの上昇等を伴う肝機能障害、黄疸があらわれることがある。[8.4 参照]

11.1.6 瘰癧炎（0.1%未満^{注)}）

[8.5 参照]

11.1.7 中毒性表皮壊死融解症（Toxic Epidermal Necrolysis：TEN）（頻度不明）、皮膚粘膜眼症候群（Stevens-Johnson症候群）（頻度不明）

11.1.8 薬剤性過敏症候群（頻度不明）

初期症状として発疹、発熱がみられ、更に肝機能障害、リンパ節腫脹、白血球増加、好酸球増多、異型リンパ球出現等を伴う遅発性の重篤な過敏症状があらわれることがある。なお、ヒトヘルペスウイルス6（HHV-6）等のウイルスの再活性化を伴うことが多く、投与中止後も発疹、発熱、肝機能障害等の症状が再燃あるいは遷延化することがあるので注意すること。

11.2 その他の副作用

	1%以上	0.1~1%未満	0.1%未満	頻度不明
皮膚		発疹、そう痒感、丘疹	紅斑、蕁麻疹	脱毛 ⁵⁰⁾
消化器	下痢	腹痛、血便、下血、アミラーゼ上昇、嘔気、腹部膨満感、食欲不振、便秘、口内炎	粘液便、嘔吐	舌・口腔内・胃内容物・便等の変色（黒色等）
肝臓	AST・ALT・ γ -GTP・ALP・ビリルビンの上昇等の肝機能異常			
腎臓		クレアチニン・尿中NAG・尿中ミクログロブリンの上昇・尿蛋白等の腎機能異常	尿着色	
血液		白血球減少、好酸球増多 ⁷⁾ 、貧血		
その他		発熱、頭痛、関節痛、全身倦怠感	浮腫、筋肉痛、CK上昇	むくみ、末梢神経障害 ⁵¹⁾ 、めまい、胸部痛、頸部痛、ループス様症候群 ^{52,53)} 、CRP上昇

注) 副作用の発現頻度は、国内の臨床試験及び製造販売後調査の結果を合わせて算出した。

14. 適用上の注意

14.1 薬剤交付時の注意

PTP包装の薬剤はPTPシートから取り出して服用するよう患者に指導すること。PTPシートの誤飲により、硬い鋭角部が食道粘膜へ刺入し、更には穿孔をおこして縦隔洞炎等の重篤な合併症を併発することがある。

14.2 薬剤投与時の注意

本剤は二分割して服用可能であるが、放出調節剤であることより、かまずに服用すること。また、乳鉢による混合粉碎は避けること。

14.3 薬剤投与後の注意

14.3.1 本剤のコーティング剤のエチルセルロースは水に不溶のため、糞便中に白いものがみられることがある。

*14.3.2 メサラジン又はその代謝物を含む尿は、次亜塩素酸塩を含有する漂白剤と接触することにより赤褐色に変色することがある。

16. 薬物動態

16.1 血中濃度

16.1.1 メサラジン徐放錠及びメサラジン原薬の単回経口投与

健康成人にメサラジンとして1,000mg（メサラジン徐放錠250mg 4錠）又はメサラジン原薬1,000mgを空腹時に単回経口投与したとき、薬物動態パラメータは表1のとおりであった⁵⁴⁾。

表1 メサラジン徐放錠又はメサラジン原薬1,000mgを空腹時に単回経口投与したときの未変化体の薬物動態パラメータ

	メサラジン徐放錠 (n=5)	メサラジン原薬 (n=5)
C _{max} (ng/mL)	1,448.6±586.4	20,733.7±2,744
T _{max} (hr)	2.3±0.5	0.8±0.1
T _{1/2} (hr)	6.4±0.7	4.5±0.4

平均値±標準誤差

16.1.2 メサラジン徐放錠1回1,000mg、1日3回7日間反復経口投与

健康成人にメサラジンとして1,000mg（メサラジン徐放錠250mg 4錠）を1日3回、7日間反復経口投与したとき血漿中の未変化体及び代謝物であるN-アセチルメサラジン（アセチル体）濃度はともに4日間以内に定常状態に達し、体内蓄積傾向は認められなかった⁵⁵⁾。

16.1.3 メサラジン徐放錠1回2,000mg、1日2回6日間反復経口投与

健康成人にメサラジンとして2,000mgを1日2回、6日間反復経口投与したときの薬物動態パラメータは表2のとおりであった⁵⁶⁾。

表2 メサラジン徐放錠1回2,000mgを1日2回6日間反復経口投与したときの薬物動態パラメータ

測定時期	未変化体		アセチル体	
	1日目 (n=6)	6日目 (n=6)	1日目 (n=6)	6日目 (n=6)
C _{max} (ng/mL)	7,189.5 ±5,093.1	7,242.0 ±3,334.5	7,676.0 ±4,671.4	7,385.3 ±3,142.5
T _{max} (hr)	2.8±0.8	3.0±0.9	3.0±0.9	2.8±0.8
T _{1/2} (hr)	6.0±3.8	5.3±1.4	7.9±2.7	5.8±1.4
AUC (ng·hr/mL)	23,065.7 ±12,961.4 ^{#1}	30,563.7 ±10,722.4 ^{#2}	44,063.7 ±18,400.0 ^{#1}	56,552.5 ±14,999.3 ^{#2}

平均値±標準偏差

#1: AUC₀₋₂₄ #2: AUC₀₋₇₂

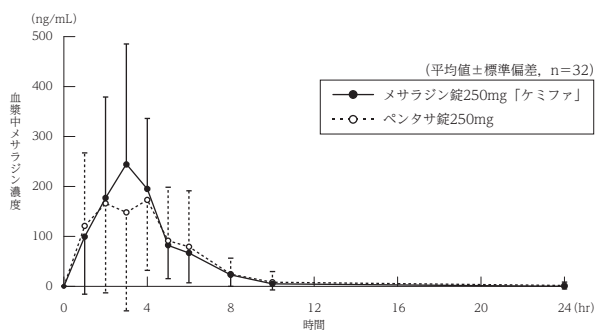
16.1.4 生物学的同等性試験

メサラジン錠250mg「ケミファ」とペンタサ錠250mgを、クロスオーバー法によりそれぞれ2錠（メサラジンとして500mg）健康成人男子に絶食及び食後単回経口投与して血漿中未変化体濃度を測定し、得られた薬物動態パラメータ（AUC、C_{max}）について統計解析を行った結果、両剤の生物学的同等性が確認された⁵⁷⁾。

(1) 絶食投与

	判定パラメータ		参考パラメータ	
	AUC ₀₋₂₄ (ng·hr/mL)	C _{max} (ng/mL)	T _{max} (hr)	T _{1/2} * (hr)
メサラジン錠250mg「ケミファ」	984±496	378±226	2.7±1.3	2.12±1.92
ペンタサ錠250mg	946±486	332±213	3.1±1.7	3.99±10.07

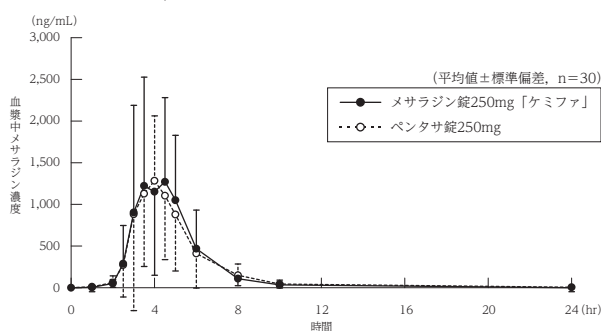
(平均値±標準偏差, n=32, *n=28)



(2) 食後投与

	判定パラメータ		参考パラメータ	
	AUC ₀₋₂₄ (ng·hr/mL)	C _{max} (ng/mL)	T _{max} (hr)	T _{1/2} (hr)
メサラジン錠250mg「ケミファ」	4,459.1 ±2,233.6	2,041.9 ±1,278.8	4.0±0.8	2.1±3.3
ペンタサ錠250mg	4,347.8 ±1,826.7	1,854.2 ±1,140.2	4.0±0.7	3.3±5.7

(平均値±標準偏差, n=30)



血漿中濃度並びにAUC、C_{max}等のパラメータは、被験者の選択、体液の採取回数・時間等の試験条件によって異なる可能性がある。

16.2 吸収

16.2.1 食事の影響

健康成人にメサラジンとして1,000mg（メサラジン徐放錠250mg 4錠）を食後単回経口投与したとき、空腹

時に比べ未変化体及びアセチル体の血漿中濃度推移が低下する傾向を示したが、投与後96時間までの尿中及び糞中への排泄率に差はなかった⁵⁴⁾。

16.4 代謝

メサラジンは全身に分布するN-アセチルトランスフェラーゼによって生体内でアセチル体に代謝される⁵⁸⁾。

16.5 排泄

健康成人にメサラジンとして1,000mg（メサラジン徐放錠250mg 4錠）を食後単回経口投与したとき、96時間後の尿中排泄率は、28.4%（アセチル体として27.7%）であり、糞中排泄率は50.0%（アセチル体として23.5%）であった⁵⁴⁾。

健康成人にメサラジンとして2,000mg（メサラジン徐放錠250mg 8錠）を1日2回、6日間反復経口投与したとき、最終投与後72時間までの累積尿中排泄率は34.9%（アセチル体として25.8%）であった⁵⁶⁾。

16.8 その他

メサラジン錠500mg「ケミファ」は、「含量が異なる経口固形製剤の生物学的同等性試験ガイドライン」に基づき、メサラジン錠250mg「ケミファ」を標準製剤としたとき、溶出挙動が同等と判断され、生物学的に同等とみなされた⁵⁷⁾。

17. 臨床成績

17.1 有効性及び安全性に関する試験

17.1.1 国内比較試験を含む臨床試験

国内の医療機関で実施された二重盲検群間比較試験を含む臨床試験で、メサラジン徐放錠の効果が判定された189例の試験結果の概要は表1のとおりである^{1-5,26)}。

表1 臨床試験結果

疾患	ステージ	投与量 [#] (mg/日)	投与期間	中等度以上の改善率又は有効率
潰瘍性大腸炎	活動期	750～2,250	4週間以上 8週間	改善率: 70.3% (78/111)
	寛解期	750～2,250	6ヵ月以内 又は12ヵ月	有効率: 91.9% (34/37)
クローン病	活動期	1,500～3,000	4週間以上 12週間	改善率: 54.8% (17/31)
	寛解期	1,500～3,000	12ヵ月	有効率: 90.0% (9/10)

#: 投与方法は1日3回投与

潰瘍性大腸炎に対しては、二重盲検群間比較試験においてメサラジン徐放錠の有用性が認められた。

17.1.2 国内第Ⅲ相用量比較試験（1日4,000mg投与と2,250mg投与との比較）

再燃寛解型で中等症（UC-DAIスコア[#] 6以上8以下）の潰瘍性大腸炎患者（直腸炎型を除く）123例を対象として、メサラジン徐放錠を1日3回2,250mg又は1日2回4,000mgを8週間反復投与し、UC-DAIスコアの改善度について1日4,000mg投与の1日2,250mg投与に対する優越性を検証する無作為化二重盲検並行群間比較試験を実施した。その結果、UC-DAIスコアの投与前後の改善度において、1日4,000mg投与の1日2,250mg投与に対する優越性が検証された（表2）。

副作用発現頻度は2,250mg投与群で25.4%（16/63例）、4,000mg投与群で21.7%（13/60例）であった。主な副作用は、2,250mg投与群では尿中β-NアセチルDグルコサミニダーゼ（NAG）増加6.6%（4/61例）、4,000mg投与群では尿中NAG増加10.0%（6/60例）、血中ビリルビン増加5.0%（3/60例）であった⁵⁹⁾。[7.1 参照]

#: 排便回数、血便、内視鏡検査による粘膜所見、医師による全般的評価の各項目を0～3の4段階でスコア付けし、合計したスコア（0～12）。

表2 用量比較試験におけるUC-DAIスコアの改善度

投与群	投与開始日 ^{#3}	投与8週後又は中止時 ^{#3}	投与前後の変化 ^{#4}	投与前後の変化における群間差 ^{#4}
2,250mg (n=59) ^{#1}	7.0±0.8	6.1±3.6	-0.8 [-1.8～0.1]	-2.2* [-3.4～-1.0]
4,000mg (n=59) ^{#2}	7.0±0.8	4.0±2.9	-3.0 [-3.8～-2.3]	

#1: 投与方法は1日3回投与

#2: 投与方法は1日2回投与

#3: 平均値±標準偏差

#4: 平均値、[95%信頼区間]

*: t-検定 P<0.001

17.1.3 国内第Ⅲ相用法比較試験（1日1回投与と1日3回投与との比較）

寛解期潰瘍性大腸炎患者301例を対象としてメサラジン徐放錠を1日1回（1回1,500mg又は2,250mg）又は1日3回（1回500mg又は750mg）を52週間反復投与し、寛解維持率について1日1回投与の1日3回投与に対する非劣性を検証する無作為化二重盲験並行群間比較試験を実施した。その結果、UC-DAIスコアで評価した寛解維持率において、1日1回投与の1日3回投与に対する非劣性が検証された（表3）。

副作用発現頻度は1日1回投与群で5.9%（9/152例）、1日3回投与群で4.0%（6/149例）であった^{60）}。

表3 寛解維持率

投与群	被験者数	寛解維持した被験者数 ^{#1}	寛解維持率 (%) ^{#2}	群間差 (%) ^{#3}
1日1回	141	112	79.4	7.8
1日3回	141	101	71.6	[-2.2~17.8]

#1：投与52週後又は中止時までに再燃しなかった被験者数

#2：寛解維持率 (%) = (寛解維持した被験者数 ÷ 被験者数) × 100

#3：1日1回投与群-1日3回投与群 [95%信頼区間]、非劣性マージン：-10%

18. 薬効薬理

18.1 作用機序

メサラジンの主な作用機序として活性酸素消去作用⁶¹⁾、ロイコトリエンB₄ (LTB₄) 生合成抑制作用⁶¹⁾、ホスホリパーゼD活性化作用⁶²⁾、ペルオキシソーム増殖因子活性化受容体γ (PPAR-γ) 活性化作用⁶³⁾、核内因子κB (NF-κB) 活性化抑制作用⁶⁴⁾、肥満細胞からのヒスタミン遊離抑制作用⁶⁵⁾、血小板活性化因子 (PAF) 生合成抑制作用⁶⁶⁾、インターロイキン-1β (IL-1β) 産生抑制作用⁶⁷⁾ が考えられている。

18.2 活性酸素に対する作用

*In vitro*においてフリーラジカル (DPPHL) 還元作用、過酸化水素消去作用、次亜塩素酸イオン消去作用、過酸化脂質抑制作用 (*in vitro*, *in vivo*) が認められた⁶¹⁾。

18.3 LTB₄に対する作用

ラット好中球でのLTB₄生合成を抑制した (*in vitro*)⁶¹⁾。

18.4 動物モデルに対する障害抑制効果

18.4.1 潰瘍性大腸炎類似モデル

(1) ラット酢酸誘発モデルにおいてメサラジン顆粒50、100mg/kgの経口投与で有意な障害抑制効果が認められた⁶⁸⁾。

(2) ウサギγ-分解カラゲニン誘発モデルにおいてメサラジン顆粒150mg/kgの経口投与で有意な障害抑制効果が認められた⁶⁹⁾。

18.4.2 クローン病類似モデル

ラットTNB誘発モデルにおいてメサラジン顆粒50mg/kgの経口投与で有意な障害抑制効果が認められた⁶⁸⁾。

19. 有効成分に関する理化学的知見

一般的名称：メサラジン (Mesalazine)

化学名：5-Amino-2-hydroxybenzoic acid

分子式：C₇H₇NO₃

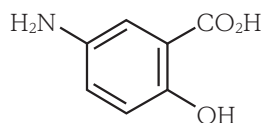
分子量：153.14

性状：本品は白色、淡灰色又は帯赤白色の結晶又は結晶性の粉末である。

本品は水に極めて溶けにくく、エタノール (99.5) にほとんど溶けない。

本品は希塩酸に溶ける。

化学構造式：



20. 取扱い上の注意

本剤は保存中わずかに着色することがあるが効力に変化はない。

22. 包装

〈メサラジン錠250mg「ケミファ」〉

100錠 [10錠 (PTP) ×10、乾燥剤入り]

500錠 [10錠 (PTP) ×50、乾燥剤入り]

〈メサラジン錠500mg「ケミファ」〉

100錠 [10錠 (PTP) ×10、乾燥剤入り]

500錠 [10錠 (PTP) ×50、乾燥剤入り]

23. 主要文献

- 棟方昭博、他：薬理と治療. 1994；22 (Suppl.10)：S2585-S2605
- 棟方昭博、他：薬理と治療. 1994；22 (Suppl.10)：S2509-S2530
- 棟方昭博、他：薬理と治療. 1994；22 (Suppl.10)：S2531-S2554
- 棟方昭博、他：薬理と治療. 1994；22 (Suppl.10)：S2555-S2583
- 棟方昭博、他：薬理と治療. 1994；22 (Suppl.10)：S2607-S2624
- Miner,P.et al.：Dig.Dis.Sci. 1995；40 (2)：296-304
- Morice,A.H.et al.：Lancet. 1997；350：1105
- Kapur,K.C.et al.：Gut.1995；37：838-839
- 竹下宗範、他：第74回日本消化器病学会九州支部例会抄録. 1999；74：65
- Mehta,R.P.：CMAJ. 1990；143 (10)：1031-1032
- Witte,T.et al.：Nephron. 1994；67：481-482
- Smilde,T.J.et al.：Ned.Tijdschr.Geneeskd. 1994；138 (51)：2557-2561
- Otsubo,H.et al.：Int.J.Hematol. 1998；68：445-448
- Kotanagi,H.et al.：J.Gastroenterol. 1998；33：571-574
- Casellas,F.et al.：J.Clin.Gastroenterol. 1996；22 (2)：160-161
- Daneshmend,T.K.：Lancet. 1991；337：1297-1298
- Jick,H.et al.：Pharmacotherapy. 1995；15 (2)：176-181
- Committee on Safety of Medicines：Current Problems in Pharmacovigilance. 1995；21：5-6
- Bodin,F.et al.：Therapie. 1991；46：341
- Wyatt,S.et al.：Lancet. 1993；341：1476
- Hautekeete,M.L.et al.：Gastroenterology. 1992；103：1925-1927
- Stoschus,B.et al.：J.Hepatol. 1997；26：425-428
- Deltenre,P.et al.：Gut. 1999；44：886-888
- Besseau,M.et al.：Gastroenterol.Clin.Biol. 1991；15：174-175
- Sachedina,B.et al.：Ann.Intern.Med. 1989；110 (6)：490-492
- 棟方昭博、他：薬理と治療. 1994；22 (Suppl.10)：S2625-S2638
- Mulder,C.J.J.et al.：Ann.Intern.Med. 1988；106 (6)：911-912
- 太田隆雄、他：応用薬理. 1994；47 (6)：513-522
- Christensen,L.A.et al.：Acta.Obstet.Gynecol.Scand. 1994；73：399-402
- Jenss,H.et al.：Am.J.Gastroenterol. 1990；85：331
- 田中和彦、他：応用薬理. 1994；48 (4)：225-238
- de Boer,N.K.H.et al.：Am.J.Gastroenterol. 2007；102：2747-2753
- Szumianski,C.L.et al.：Br.J.Clin.Pharmacol. 1995；39：456-459
- Dewit,O.et al.：Aliment.Pharmacol.Ther. 2002；16：79-85
- Honeybourne,D.：BMJ. 1994；308：533-534
- Welte,T.et al.：Lancet. 1991；338：1273
- Lagler,U.et al.：Schweiz.Med.Wochenschr. 1992；122：1332-1334

- 38) Bitton,A.et al. : Am.J.Gastroenterol. 1996 ; 91 : 1039-1040
- 39) Declerck,D.et al. : Rev.Mal.Respir. 1994 ; 11 : 292-293
- 40) Muzzi,A.et al. : Chest. 1995 ; 108 (4) : 1181
- 41) Reinoso,M.A.et al. : Chest. 1992 ; 101 (5) : 1469-1471
- 42) le,Gros,V.et al. : BMJ. 1991 ; 302 : 970
- 43) Kristensen,K.S.et al. : Lancet. 1990 ; 335 : 605
- 44) Agnholt,J.et al. : Lancet. 1989 ; 1 : 1135
- 45) 増谷 学、他 : 日本消化器病学会雑誌. 1999 ; 96 (5) : 524-529
- 46) Heresbach,D.et al. : Gastroenterol.Clin.Biol. 1994 ; 18 : 782-785
- 47) Gujral,N.et al. : Dig.Dis.Sci. 1996 ; 41 (3) : 624-626
- 48) Iaquinto,G.et al. : Ital.J.Gastroenterol. 1994 ; 26 : 145-147
- 49) Skhiri,H.et al. : Nephron. 1998 ; 79 : 236
- 50) Netzer,P. : Schweiz.Med.Wochenschr. 1995 ; 125 : 2438-2442
- 51) Woodward,D.K. : BMJ. 1989 ; 299 : 1224
- 52) Dent,M.T. : BMJ. 1992 ; 305 : 159
- 53) Timsit,M.A.et al. : Rev.Rhum.Engl.Ed. 1997 ; 64 (10) : 586-588
- 54) 檜垣晴夫、他 : 薬理と治療. 1994 ; 22 (Suppl.10) : S2467-S2495
- 55) 檜垣晴夫、他 : 薬理と治療. 1994 ; 22 (Suppl.10) : S2497-S2507
- 56) 国内第Ⅰ相反復投与試験-用法・用量追加時- (ペンタサ錠 : 2008年12月22日承認、審査報告書)
- 57) 日本ケミファ株式会社 : 生物学的同等性に関する資料 (社内資料)
- 58) 第十八改正日本薬局方解説書 廣川書店 2021 : C5626-5633
- 59) 国内第Ⅲ相用量比較試験 (ペンタサ錠 : 2008年12月22日承認、審査報告書)
- 60) 国内第Ⅲ相用法比較試験 (ペンタサ錠 : 2012年8月24日承認、審査報告書)
- 61) 中丸幸一、他 : 日本薬理学雑誌. 1994 ; 104 : 447-457
- 62) Gómez-Muñoz,A.et al. : Biochim.Biophys.Acta. 2001 ; 1533 (2) : 110-118
- 63) Rousseaux,C.et al. : J.Exp.Med. 2005 ; 201 (8) : 1205-1215
- 64) Kaiser,G.C.et al. : Gastroenterology. 1999 ; 116 (3) : 602-609
- 65) Fox,C.C.et al. : Dig.Dis.Sci. 1991 ; 36 (2) : 179-184
- 66) Eliakim,R.et al. : Gastroenterology. 1988 ; 95 : 1167-1172
- 67) Mahida,Y.R.et al. : Gut. 1991 ; 32 : 50-54
- 68) 中丸幸一、他 : 日本薬理学雑誌. 1994 ; 104 : 303-311
- 69) Kitano,A.et al. : Clin.Exp.Pharmacol.Physiol. 1996 ; 23 : 305-309

24. 文献請求先及び問い合わせ先


日本薬品工業株式会社 安全管理課
 〒101-0032 東京都千代田区岩本町2丁目2番3号
 TEL 03-5833-5011 FAX 03-5833-5100

26. 製造販売業者等

26.1 製造販売元

 **日本ケミファ株式会社**
 東京都千代田区岩本町2丁目2-3

26.2 販売元

 **日本薬品工業株式会社**
 東京都千代田区岩本町2丁目2-3